



Uređaj za bušenje sa krunama

NDS 250

Art.-Nr. 0651 250

Kompaktna mašina snažnog učinka za mokro bušenje dijamant-sistemom do promjera 250 mm u armiranom betonu, plastici i prirodnom kamenu.

- Ne oslobađa se prašina, buka je znatno manja nego kod udar. bušenja i rada sa majzлом.
- Rad mašine bez vibracija nasuprot bušilicama kod upotrebe čekića.
- Automatsko samoisključenje grafitnih četkica.
- Elektronska regulacija struje starta čime se štiti motor.
- Bez problema prolazi kroz armaturu i uspješno formira pravilan okrugli otvor.
- Poseban PRCD prekidač integrisan sa napojnim kablom; napajanje strujom je direktno preko utičnice sa uzemljenjem bez FI-zaštitne sklopke.
- 3-brzinski prenosnik za optimalnu brzinu bušenja.
- Kontrolna lampa indicira optimalno napredovanje bor-kruna.
- Robusni pogon sa kliznom spojnicom za dug radni vijek mašine.
- Direktno spajanje crijeva za vodu sa priključnom spojnicom.
- Lako nošenje stalka za šta je potrebna samo jedna osoba, zahvaljujući mogućnosti demontaže kliznog nosača, uključujući i motor.
- Ručna poluga se može lako premjestiti (npr. za ljevoruke i na teško dostupnim mjestima).
- Precizno vođenje vođicom u obliku lastinog repa doprinosi dužem radnom vijeku bor-kruna.
- Postolje za bušenje se može pomoću vakuum pumpe (pribor) pričvrstiti ili uz pomoć montažnih dodataka (pribor) ankerisati.
- Bazna ploča je podesiva radi zaštite gume za vakuumsko pričvršćenje te za optimalno osiguranje osnove.
- Brza konverzija sa vakuumskog na pričvršćenje ankerisanjem.
- Podešavajući stub za precizna kosa bušenja do 45°.
- Lako i precizno predpodešavanje kliznog nosača.
- 3 godine garancije.



Sadržaj isporuke

Naziv	Art.-Nr.	Pak/kom
Uređaj za bušenje sa krunama NDS 250	-	1
Viljuškasti ključ SW 19	-	
Viljuškasti ključ SW 13	-	
Viljuškasti ključ SW 38	0651 400 003	
Viljuškasti ključ SW 46	0651 400 004	

Tehnički podaci

Napon	Klasa zaštite	Broj obrtaja 1./2./3. brzina min ⁻¹	Snaga potrošnje W	Područje bušenja-Ø mm	Težina kg
230 V / 50 Hz	⊕ / I	0-410 / 0-830 / 0-1540	2400	25-250	Motor sa kliznim nosačem 17 Postolje za buš. 14

Primjena

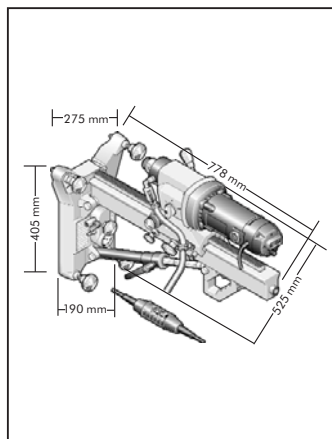
- Pravljenje proboja u zidu, stropu i podu.
- Bušenje otvora za dovodne i odvodne ventilacione kanale, kao i drugih napojnih vodova.
- Proboji za kućne priključke i odvodne cijevi.



Manometar u vakuum-bloku za kontrolu podpritiska.



Pomoćni element za centriranje krune za bušenje.



Direktni priključak vode za crijevo sa spojnicom.
Spojnica Art.-Nr. 0708 651 705
Utični priključ. 1/4" Art.-Nr. 0708 651 706



Libela za nivelaciju postolja za bušenje.