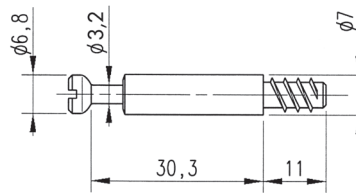


STEZNI VIJAK



Tehničke informacije:



Za ekscentar vezni okov

- **Materijal:** čelik, bez površinske zaštite
- Navoj za direktnu montažu, za rupu $\varnothing 5$ mm.
- Ugradna mjera: **30,3 mm**.
- Prihvat: krstasti.

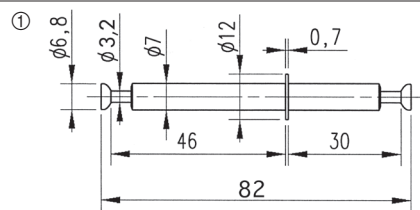
Art.-Nr.	Pak./kom.
0683 208 1*	100
0683 208 120	1000

* Pogodno za ORSY® pakovanje

DUPLI STEZNI VIJAK

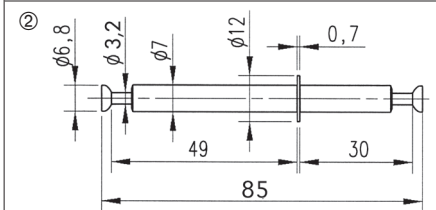


Tehničke informacije:



Za ekscentar vezni okov

Tehničke informacije:



Za deb. materijala mm	A mm	B mm	Art.-Nr.	Pak./kom.
① 16	30	46	0683 209 1	50
② 19	30	49	0683 209 2	50

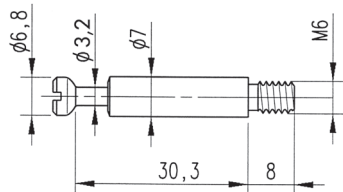
- **Materijal:** čelik, bez površinske zaštite
- Sa prstenom.
- Prihvat: krstasti.

* Pogodno za ORSY® pakovanje

STEZNI VIJAK



Tehničke informacije:



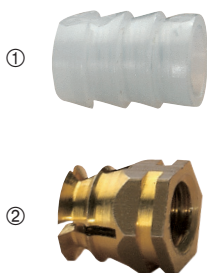
Za ekscentar vezni okov sa M-6 navojem

- **Materijal:** čelik, bez površinske zaštite
- Navoj: M6 x 8 mm.
- Ugradna mjera: **30,3 mm**.
- Prihvat: krstasti.
- Najlonska ili MS tipla se naručuje odvojeno.

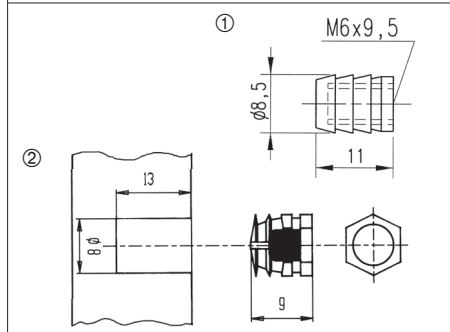
Art.-Nr.	Pak./kom.
0683 210 01	100

* Pogodno za ORSY® pakovanje

RAŠIRUJUĆA TIPLA



Tehničke informacije:



Za stezni vijak sa M6 – navojem

- **Materijal:** najlon ili mesing sa najlonskim jezgrom.
- Bušenje: $\varnothing 8$ mm.
- Navoj: M6 x 9 mm.
- Raširujuća tipla se zakucava.

* Pogodno za ORSY® pakovanje

Materijal	Rupa- \varnothing mm	Dubina rupe mm	Art.-Nr.	Pak./kom.
① Najlon	8	11 - 12	0683 263 010	100
② Mesing	8	11 - 12	0683 263 003	100

Navedene mjere nisu obavezujuće.
Zadržavamo pravo na tehničke izmjene!