

Nazivni Ø d mm	Dužina l mm	Art.-Nr.	Pak./kom.
5,5	32	<b>0214 055 32</b>	250
	38	<b>0214 055 38</b>	

Nazivni-Ø d	mm 5,5
s	mm 8
k	mm 5,15
l <sub>p</sub>	mm 13,5
Područje bušenja	mm 1,75 – 12,0

## Zebra<sup>®</sup> pias (slično DIN 7504-K)

Šestougaona glava sa pojasom

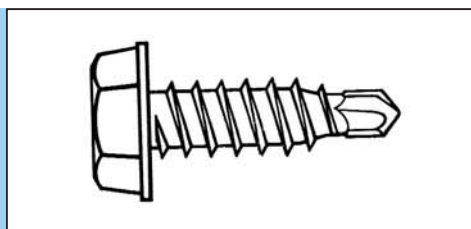
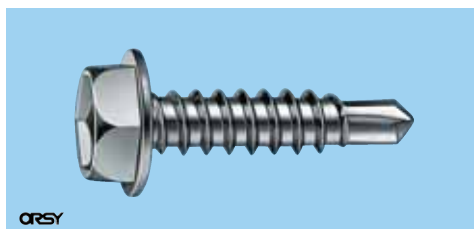
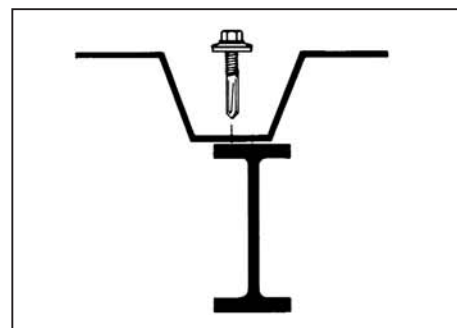
Pocinčani čelik, plavo pasiviran

- Sa produženim vrhom za debljine materijala 1,75–12,0 mm.

Za pričvršćivanje:

Čeličnih profilnih limova na: čeličnoj podkonstrukciji.

Sa dozvolom opšteg građevinskog nadzora Z-14.1-4



Za pod-konstrukciju debljine	Ø x L mm	Pogon	Art.-Nr.	Pak./kom.
1,5 mm spoj graničnih limova	4,8 x 13	SW 8	<b>0214 248 13</b>	1000
	4,8 x 16		<b>0214 248 16</b>	
	4,8 x 19		<b>0214 248 19</b>	500

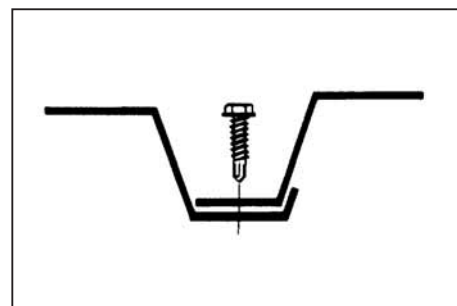
## Zebra pias

Sa šestougaonom glavom i reduciranim vrhom

Pocinčani čelik, plavo pasiviran

- Reduciranim promjerom vrha borera do 50% veće vrijednosti vađenja i momenti stezanja do proklizavanja nasuprot normalnim pijs vijcima.
- Steže oba lima međusobno.
- Za bušenje materijala maksimalne debljine 2,5 mm.

Za čeone spojeve limova od čeličnih profilnih tabli.



! Pocinčani lim vijci se upotrebljavaju isključivo samo gdje nema vlage. Kod elemenata za spajanje koji su odobreni od strane građevinskog nadzora treba se pridržavati odobrenja, posebno dijela 2 "Posebne odredbe" !