



RH-6 ranžirna dizalica

Art.-Nr. 0715 54 160

Pak/kom. 1

- Nosivost 6000 kg.
- Nožna pedala, za brzo dizanje.
- Isporučuje se bez pneum. točkova.

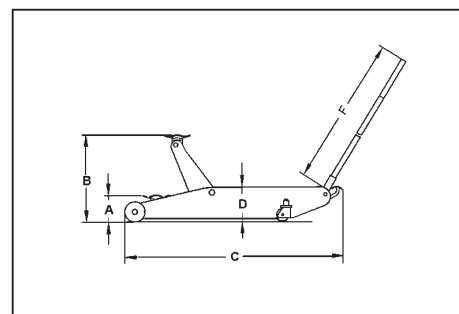
Pribor:

Pneum. točkovi za lako upravljanje.

Art.-Nr. 0715 54 15

Tehnički podaci

Art.-Nr.		0715 54 100	0715 54 140	0715 54 150	0715 54 160
Tip		RHC-2	RHC-2H	RH-4	RH-6
Nosivost	kg	2000	2000	4000	6000
Min. visina	A mm	80	98	145	150
Max. visina	B mm	500	735	560	570
Dužina rama	C mm	730	1050	1270	1395
Visina rama	D mm	160	210	200	210
Dužina poluge	F mm	925	1045	1045	1045
Težina	kg	36	53	70	90



Pribor (nije sadržano u isporuci)

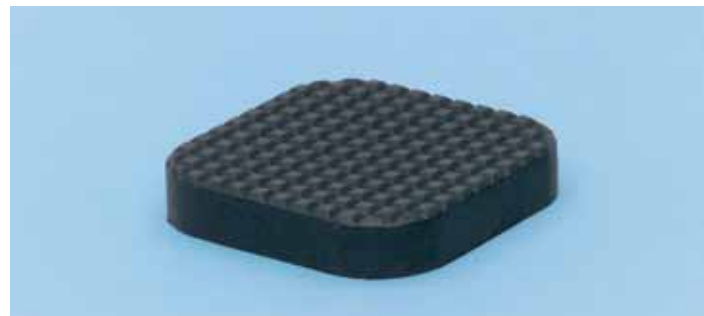


Točkovi od sivog liva sa gum. prevlakom

Art.-Nr. 0715 54 16 za RH-2H i RH-2

Art.-Nr. 0715 54 165 za RHC-2 i RHC-2H

- Za zaštitu podova u radionici.



Gumeni jastučić od gume otporne na mot. ulje

Art.-Nr. 0715 54 17

za RH-2H i RH-2

Art.-Nr. 0715 54 170

za RHC-2 i RHC-2H

- Štiti pod vozila od oštećenja pri podizanju.



Pneumatski točkovi (uključujući dodatke za osovinu)

Art.-Nr. 0715 54 15 za RH-4 i RH-6

- Omogućava lak transport i dobru upravljivost.
- Ovi se točkovi ne moraju demontirati tokom procesa podizanja.



Osovinska traverza (prihvatni klin Ø 25 mm)

Art.-Nr. 0715 54 14 za RHC-2, RHC-2H, RH-2H i RH-2

- Nosivost 1200 kg, min. širina 750 mm, max. širina 1080 mm.
- Za podizanje vozila sa prednjim pogonom koji nemaju prednji most.
- Omogućuje brzu izmjenu dva točka na vozilu, odjednom.