



## Alat za kočione cijevi

- Za cijevi kočnica i kvačila kod putničkih i teretnih automobila.
- Primjenjiv za bakrene, čelične i aluminijske cijevi.
- Za obode D-E-F po DIN 74234.
- Izbor potrebnog trna pomoću okretne glave. Nema dugotrajnog i komplikovanog mijenjanja trnova.
- Trn se automatski odvaja od oboda pokretanjem ekscentrične poluge.

### Teretna vozila Art.-Nr. 0714 91 02

#### Sadržaj

Oznaka	Art.-Nr.	P./kom.
stezne čeljusti 4,75 mm DIN konveks.	<b>0714 91 04</b>	1
stezne čeljusti 6 mm	<b>0714 91 05</b>	
stezne čeljusti 8 mm	<b>0714 91 06</b>	
stezne čeljusti 10 mm	<b>0714 91 07</b>	
trn O. P. 1 4,75 mm DIN konveks.	<b>0714 91 08</b>	
trn O. P. 1 6 mm	<b>0714 91 10</b>	
trn O. P. 1 8 mm	<b>0714 91 11</b>	
trn O. P. 1 10 mm	<b>0714 91 12</b>	
trn O. P. 2 3/16" + 6 mm	<b>0714 91 13</b>	
trn O. P. 2 8 mm + 10 mm	<b>0714 91 14</b>	

### Putnička vozila Art.-Nr. 0714 91 01

#### Sadržaj

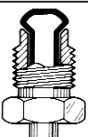
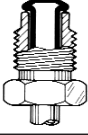
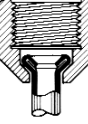
Oznaka	Art.-Nr.	P./kom.
stezne čeljusti 4,75 mm DIN konveks.	<b>0714 91 04</b>	1
trn O. P. 1 4,75 mm DIN konveks.	<b>0714 91 08</b>	
trn O. P. 2 3/16" + 6 mm	<b>0714 91 13</b>	

### Frezer za unutrašnji i vanjski obod cijevi



- Za jednostavno i brzo skidanje opiljaka.

za cijevi - Ø mm	Art.-Nr.	P./k.
3 - 42	<b>0714 91 20</b>	1

Tip	Vanjski-Ø	Trn Art.-Nr.	Stezne čeljusti Art.-Nr.
SAE (konveksni) DIN-obod E 	6 mm	<b>0714 91 10</b>	<b>0714 91 05</b>
	8 mm	<b>0714 91 11</b>	<b>0714 91 06</b>
	10 mm	<b>0714 91 12</b>	<b>0714 91 07</b>
DIN (konveksni) DIN-obod F ● Specijalno za navrtke sa muškim metričkim navojem. 	4,75 mm	<b>0714 91 08</b>	<b>0714 91 04</b>
SAE/DIN (dvostruki) DIN-obod E 	3/16"	<b>0714 91 13</b>	-
	4,75 mm		
	6 mm	<b>0714 91 10</b>	<b>0714 91 05</b>
		<b>0714 91 13</b>	
	8 mm	<b>0714 91 11</b>	<b>0714 91 06</b>
		<b>0714 91 14</b>	
10 mm	<b>0714 91 12</b>	<b>0714 91 07</b>	
	<b>0714 91 14</b>		

### Tabela primjene za trnove i stezne čeljusti