



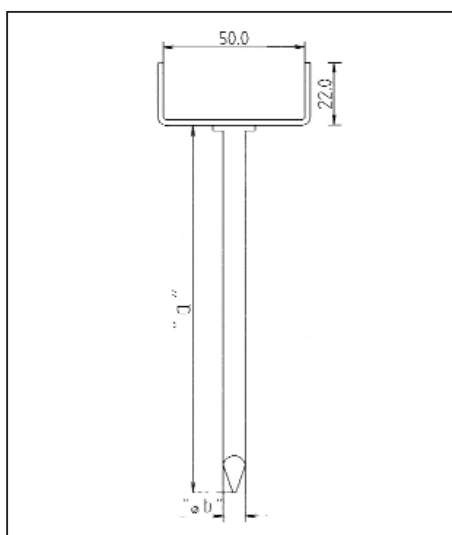
Boja	Art.-Nr.	Pak./kom.
smeđa	0681 011 50	25
cigla crvena	0681 011 150	
crna	0681 011 250	

Završna sljemena ploča

- Visokoizdržljivi i na atmosferske uticaje otporan PP

Područje primjene

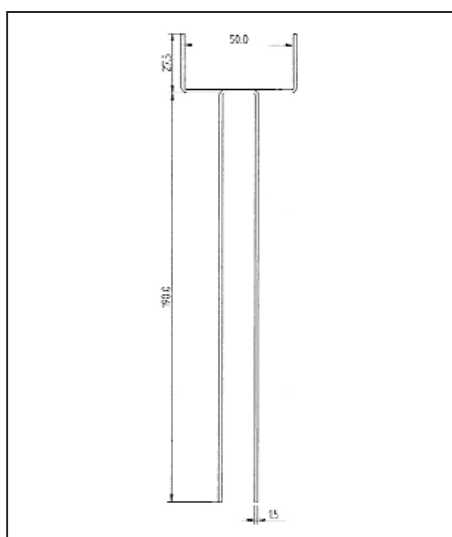
Kao ventilacioni završetak na suhom sljemenu i grebenu.



Sljemeno/grebni ekser

- Za pričvršćivanje sljemene letve.
- Čelik pocinčani.

Dužina = a mm	U-oblik širina mm	Art.-Nr.	Pak./kom.
210	50	0681 013 210	50
260		0681 013 260	
310		0681 013 310	
360		0681 013 360	
410		0681 013 410	
210	60	0681 013 211	50
260		0681 013 261	



Sljemeno/grebni nosač letve Univerzalni

- Za pričvršćivanje sljemene letve.
- Čelični lim, pocinčan.
- Univerzalna primjena.

Dužina mm	U-oblik širina mm	Art.-Nr.	Pak./kom.
190	50	0681 014 19	50