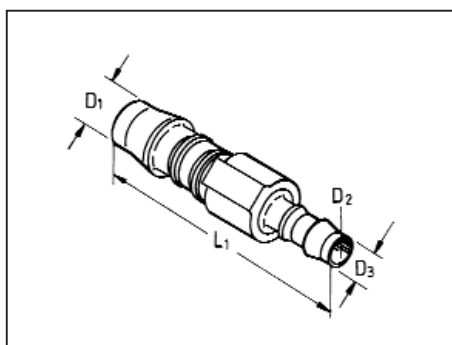


## Plastične spojnice za crijeva

- Otporne na benzin, dizel gorivo, ulja, tečnost, za autostakla, kočione tekućine, glisantin, itd.
- Različite veličine i izvedbe od acetatne smole.

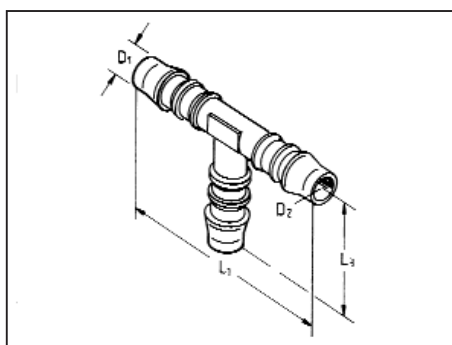
### Ravna spojnica za crijevo

Unutarnji Ø-crijeva D <sub>1</sub>	D <sub>2</sub>	L <sub>1</sub>	Art.-Nr.	Pak./kom.
3	2,5	25	<b>0500 250 1</b>	25
4	2,7	35	<b>0500 250 2</b>	
5	3	45	<b>0500 250 3</b>	
6	4	49	<b>0500 250 4</b>	
8	5,6	56	<b>0500 250 5</b>	10
10	7	63	<b>0500 250 6</b>	



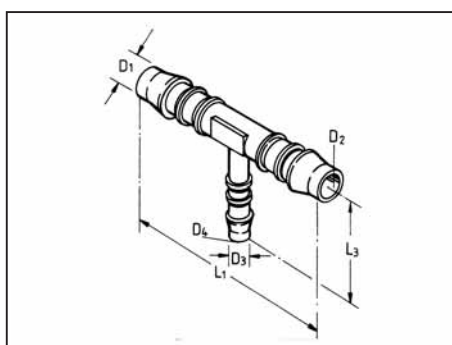
### Ravna redukcija za crijevo

Unutarnji Ø-crij. D <sub>1</sub>	D <sub>3</sub>	D <sub>2</sub>	L <sub>1</sub>	Art.-Nr.	Pak./kom.
4	3	2,5	30	<b>0500 250 10</b>	25
6	4		43,5	<b>0500 250 11</b>	
8	6	4	48	<b>0500 250 12</b>	25
			53,5	<b>0500 250 13</b>	
10	8	5,6	60,5	<b>0500 250 15</b>	



### T - spojnica za crijevo

Unutarnji Ø-crijeva D <sub>1</sub>	D <sub>2</sub>	L <sub>1</sub>	Art.-Nr.	Pak./kom.
3	2,5	25	<b>0500 250 28</b>	25
4	2,7	35	<b>0500 250 29</b>	
5	3	42	<b>0500 250 30</b>	
6	4	50	<b>0500 250 31</b>	
7	5	58	<b>0500 250 32</b>	10
8	5,6		<b>0500 250 33</b>	
10	7		<b>0500 250 34</b>	



### T - redukcija za crijevo

Unutarnji Ø-crij. D <sub>1</sub>	D <sub>3</sub>	D <sub>1</sub>	D <sub>2</sub>	D <sub>4</sub>	L <sub>1</sub>	Art.-Nr.	Pak./kom.
3	4	3	2,5	2,5	25	<b>0500 250 18</b>	25
4	6	4		4	35	<b>0500 250 19</b>	