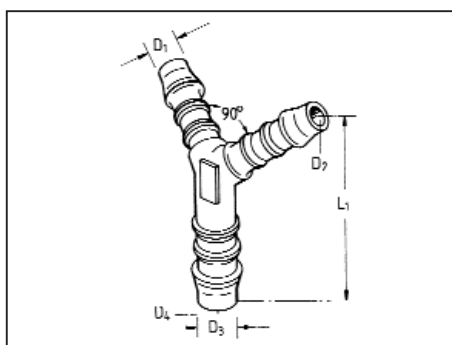


### Y - spojnica za crijevo

Crijevo unutar-Ø D <sub>1</sub>	D <sub>2</sub>	L <sub>1</sub>	Art.-Nr.	Pak./kom
3	2,5	21	<b>0500 250 47</b>	25
4		25,5	<b>0500 250 48</b>	
5	3	43	<b>0500 250 49</b>	
6	4	44	<b>0500 250 50</b>	
8	5,6	51	<b>0500 250 51</b>	10



### Y - redukcija za crijevo

Crijevo unut.-Ø		D			L <sub>1</sub>	Art.-Nr.	P./k.
D <sub>1</sub>	D <sub>3</sub>	D <sub>2</sub>	D <sub>4</sub>				
4	6	4	2,7	4	34,5	<b>0500 250 56</b>	10



## Plastične spojnice za crijeva

#### Sadržaj:

- Ravne spojnice.
- T-spojnice.
- Različite redukcije.

Za 3 - 6 mm unutrašnjeg promjera crijeva.  
150 dijelova.

**Art.-Nr. 0964 500 250**

Pak: 1 kom.



**PVC-crijeva  
4 - 6 mm  
Art.-Predbr. 0895**