

Vijak sa upuštenom glavom

sa prorezom
po DIN 963
(ISO 2009)

Mesing bez površ. zaštite (CuZn 37)
Čelik 4.8 bez površinske zaštite
Čelik 4.8 pocinčan, plavo
Čelik 4.8 pocinčan, žuto pasiviran
Čelik 4.8 niklovan

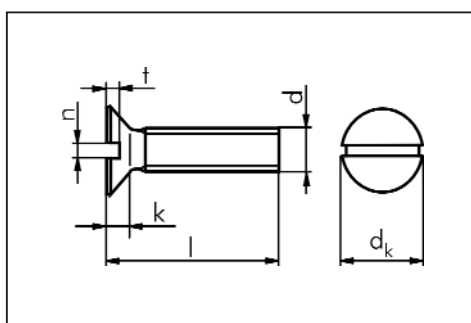
A2
A4

Vijak sa upuštenom glavom, DIN 963, nehrđajući čelik A2, 1450 dijelova
Artikal:
0286 4 x 8/10/16/20/25
0286 5 x 10/12/16/20/25/30
0286 6 x 10/16/20/25/30
duboko izvučeni uložak, Art.-Nr. 0955 801 6

Art.-Nr. 0964 286

Vijak, DIN 84 i DIN 963 komb. sa navrtkom DIN 934 i podloškom DIN 125, pocinčan, plavo pasiviran, 1200 dijelova
Artikal:
0039 4 x 10/5 x 16/6 x 20
0040 4 x 10/16/20
0040 5 x 10/16/20
0040 6 x 16/20/25
0317 4/5/6
0407 4/5/6
duboko izvučeni uložak, Art.-Nr. 0955 801 8

Art.-Nr. 0964 040 1



ORSY

Nom.-Ø d	M 2	M 2,5	M 3	M 3,5	M 4	M 5	M 6	M 8	M 10	M 12	M 16
dk mm	3,8	4,7	5,6	6,5	7,5	9,2	11,0	14,5	18,0	22,0	29,0
k mm	1,2	1,5	1,65	1,93	2,2	2,5	3,0	4,0	5,0	6,0	8,0
n mm	0,5	0,6	0,8	0,8	1,0	1,2	1,6	2,0	2,5	3,0	4,0
t mm	0,4	0,5	0,6	0,7	0,8	1,0	1,2	1,6	2,0	2,4	3,2



Asortiman

Vijak sa upuštenom glavom, DIN 963, čelik pocinčan, plavo pasiviran, 1290 dijelova
Artikal:

0039 3 x 10/16/20/25
0039 4 x 10/16/20/25
0039 5 x 10/16/20/25
0039 6 x 16/20/30/40
duboko izvučeni uložak, Art.-Nr. 0955 801 6

Art.-Nr. 0964 039

Nom.-Ø d	Dužina l mm	Mesing bez površ. zaštite Art.-Nr.	P/kom	Čelik 4.8 bez površ. zaštite Art.-Nr.	P/kom	Čelik 4.8 poc., plavo pasiv. Art.-Nr.	P/kom	Čelik 4.8 poc., žuto pasiv. Art.-Nr.	P/kom	Čelik 4.8 niklovan Art.-Nr.	P/kom	A2 Art.-Nr.	P/kom	A4 Art.-Nr.	P/kom
M 2	4			0039 02 4		0039 2 4	2000	0039 72 4							
	5			0039 02 5		0039 2 5		0039 72 5		0039 102 5					
	6			0039 02 6		0039 2 6	500	0039 72 6		0039 102 6					
	8			0039 02 8		0039 2 8		0039 72 8		0039 102 8					
	10			0039 02 10		0039 2 10		0039 72 10	2000	0039 102 10					
	12			0039 02 12	2000	0039 2 12	100	0039 72 12		0039 102 12	2000				
	14			0039 02 14		0039 2 14	2000			0039 102 14					
	16			0039 02 16		0039 2 16	500	0039 72 16		0039 102 16					
	18			0039 02 18		0039 2 18	2000								
	20			0039 02 20		0039 2 20	100	0039 72 20		0039 102 20					
M 2,5	25			0039 02 25		0039 2 25	200								
	30			0039 02 30		0039 2 30	2000								
	4			0039 025 4		0039 25 4	100	0039 725 4		0039 125 04					
	5	0000 25 5		0039 025 5		0039 25 5		0039 725 5		0039 125 05		0286 25 5	500		
	6	0000 25 6	2000	0039 025 6		0039 25 6	2000	0039 725 6		0039 125 06		0286 25 6	1000		
	8	0000 25 8		0039 025 8		0039 25 8		0039 725 8		0039 125 08		0286 25 8			
	10	0000 25 10	1000	0039 025 10		0039 25 10		0039 725 10		0039 125 10		0286 25 10	500		
	12	0000 25 12		0039 025 12		0039 25 12	500	0039 725 12		0039 125 12	2000				
	14			0039 025 14		0039 25 14	2000								
	16	0000 25 16	2000	0039 025 16		0039 25 16	500	0039 725 16		0039 125 16					
18			0039 025 18		0039 25 18	2000									
20	0000 25 20		0039 025 20		0039 25 20	500	0039 725 20		0039 125 20						
25			0039 025 25		0039 25 25		0039 725 25		0039 125 25						
30			0039 025 30		0039 25 30	2000	0039 725 30		0039 125 30						