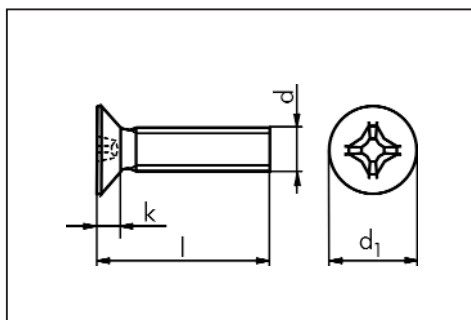


ORSY



# Vijak sa upu- štenom glavom sa krstastim prihvatom H po DIN 965 (ISO 7046)

Čelik 4.8 bez površinske zaštite  
Čelik 4.8 pocinčan, plavo pasiviran  
Čelik 4.8 pocinčan, žuto pasiviran  
Čelik 4.8 niklovan

A2   
A4

Nom.-Ø d	M 2	M 2,5	M 3	M 3,5	M 4	M 5	M 6	M 8	M 10
dk mm	3,8	4,7	5,6	6,5	7,5	9,2	11,0	14,5	18,0
k mm	1,2	1,5	1,65	1,93	2,2	2,5	3,0	4,0	5,0
Pogon	H1	H1	H1	H2	H2	H2	H3	H4	H4



## Asortiman

Vijak sa krstastim prihvatom,  
DIN 7985/965, čelik pocinčan, plavo pasiv.

Artikal:

0046 4 x 10/16/20

0046 5 x 10/16/20

0046 6 x 10/16/20

0048 4 x 10/16/20

0048 5 x 10/16/20

0048 6 x 10/16/20

duboko izvučeni uložak, Art.-Nr. 0955 801 8

**Art.-Nr. 0964 046**

Nom.-Ø d	Dužina l mm	Čelik 4.8 bez površ. zaštite Art.-Nr.	P/kom	Čelik 4.8 poc., plavo pasiv. Art.-Nr.	P/kom	Čelik 4.8 poc., žuto pasiv. Art.-Nr.	P/kom	Čelik 4.8 niklovan Art.-Nr.	P/kom	A2  Art.-Nr.	P/kom	A4  Art.-Nr.	P/kom
M 2	3		500/2000	<b>0048 2 3</b>	2000		2000		2000	<b>0281 2 3</b>	1000		
	4	<b>0048 02 4</b>		<b>0048 2 4</b>		<b>0281 2 4</b>							
	5	<b>0048 02 5</b>		<b>0048 2 5</b>									
	6	<b>0048 02 6</b>		<b>0048 2 6</b>									
	8	<b>0048 02 8</b>		<b>0048 2 8</b>		<b>0281 2 8</b>							
	10	<b>0048 02 10</b>		<b>0048 2 10</b>									
	12	<b>0048 02 12</b>		<b>0048 2 12</b>									
	14	<b>0048 02 14</b>		<b>0048 2 14</b>									
M 2,5	4	<b>0048 025 4</b>	2000	<b>0048 25 4</b>	500/1000	<b>0048 125 04</b>	2000	<b>0048 525 4</b>	2000	<b>0281 25 4</b>	1000		
	5	<b>0048 025 5</b>		<b>0048 25 5</b>		<b>0048 125 05</b>		<b>0048 525 5</b>		<b>0281 25 5</b>			
	6	<b>0048 025 6</b>		<b>0048 25 6</b>		<b>0048 125 06</b>		<b>0048 525 6</b>		<b>0281 25 6</b>			
	8	<b>0048 025 8</b>		<b>0048 25 8</b>		<b>0048 125 08</b>		<b>0048 525 8</b>		<b>0281 25 8</b>			
	10	<b>0048 025 10</b>		<b>0048 25 10</b>		<b>0048 125 10</b>		<b>0048 525 10</b>					
	12	<b>0048 025 12</b>		<b>0048 25 12</b>		<b>0048 125 12</b>		<b>0048 525 12</b>					
	16	<b>0048 025 16</b>		<b>0048 25 16</b>		<b>0048 125 16</b>		<b>0048 525 16</b>					
	20	<b>0048 025 20</b>		<b>0048 25 20</b>		<b>0048 125 20</b>		<b>0048 525 20</b>					
M 3	4	<b>0048 03 4</b>	1000	<b>0048 3 4</b>	100/500	<b>0048 10 304</b>	2000	<b>0048 53 4</b>	2000	<b>0281 3 4</b>	500/1000		1000
	5	<b>0048 03 5</b>		<b>0048 3 5</b>		<b>0048 10 305</b>		<b>0048 53 5</b>		<b>0281 3 5</b>			
	6	<b>0048 03 6</b>		<b>0048 3 6</b>		<b>0048 10 306</b>		<b>0048 53 6</b>		<b>0281 3 6</b>			
	8	<b>0048 03 8</b>		<b>0048 3 8</b>		<b>0048 10 308</b>		<b>0048 53 8</b>		<b>0281 3 8</b>			
	10	<b>0048 03 10</b>		<b>0048 3 10</b>		<b>0048 10 310</b>		<b>0048 53 10</b>		<b>0281 3 10</b>			
	12	<b>0048 03 12</b>		<b>0048 3 12</b>		<b>0048 10 312</b>		<b>0048 53 12</b>		<b>0281 3 12</b>			
	14	<b>0048 03 14</b>		<b>0048 3 14</b>						<b>0281 3 14</b>			
	16	<b>0048 03 16</b>		<b>0048 3 16</b>		<b>0048 10 316</b>		<b>0048 53 16</b>		<b>0281 3 16</b>			
	18	<b>0048 03 18</b>		<b>0048 3 18</b>									
	20	<b>0048 03 20</b>		<b>0048 3 20</b>		<b>0048 10 320</b>		<b>0048 53 20</b>		<b>0281 3 20</b>			
	22	<b>0048 03 22</b>		<b>0048 3 22</b>									
	25	<b>0048 03 25</b>		<b>0048 3 25</b>		<b>0048 10 325</b>		<b>0048 53 25</b>		<b>0281 3 25</b>			
	28	<b>0048 03 28</b>		<b>0048 3 28</b>									
	30	<b>0048 03 30</b>		<b>0048 3 30</b>		<b>0048 10 330</b>		<b>0048 53 30</b>		<b>0281 3 30</b>			
	35	<b>0048 03 35</b>		<b>0048 3 35</b>		<b>0048 10 335</b>		<b>0048 53 35</b>		<b>0281 3 35</b>			
	40	<b>0048 03 40</b>		<b>0048 3 40</b>		<b>0048 10 340</b>		<b>0048 53 40</b>		<b>0281 3 40</b>			