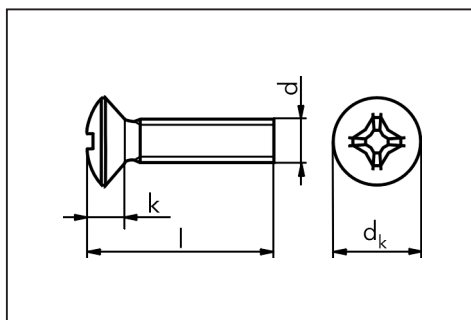


Vijci sa lećastom upušć. glavom sa krstastim prihvat. H prema DIN 966 (ISO 7047)

Čelik 4.8 bez. površinske zaštite
 Čelik 4.8 pocinčan, plavo pasiviran
 Čelik 4.8 pocinčan, žuto pasiviran
 Čelik 4.8 niklovan

A2
 A4



ORSY

Nom. Ø d	M 2,5	M 3	M 4	M 5	M 6	M 8
dk mm	4,7	5,6	7,5	9,2	11,0	14,5
k mm	1,5	1,65	2,2	2,5	3,0	4,0
Prihvat	H1	H1	H2	H2	H3	H4

Nomin. Ø d	Dužina l mm	Čelik 4.8 bez. povr. zašt. Art.-Nr.	Pak./k.	Čelik 4.8 poc., plavo pasiv. Art.-Nr.	Pak./k.	Čelik 4.8 poc., žuto pasiv. Art.-Nr.	Pak./k.	Čelik 4.8 niklovan Art.-Nr.	Pak./k.	A2 Art.-Nr.	Pak./k.	A4 Art.-Nr.	Pak./k.
M 2,5	5	0049 725 5	2000	0049 25 5	2000			0049 122 55	2000				
	6	0049 725 6		0049 25 6		0049 122 56		0294 25 6		500			
	8	0049 725 8		0049 25 8		0049 122 58							
	10	0049 725 10		0049 25 10		0049 122 510							
	12	0049 725 12		0049 25 12		0049 122 512							
	16	0049 725 16		0049 25 16		0049 122 516							
	20	0049 725 20	2000	0049 25 20	2000			0049 122 520	2000				
M 3	5	0049 73 5	500	0049 3 5	100/500			0049 123 5	2000	0282 3 5	1000	0294 3 5	1000
	6	0049 73 6	2000	0049 3 6		0049 03 10	1000	0049 123 6		0282 3 6		0294 3 6	
	8	0049 73 8	100/2000	0049 3 8				0049 123 8		0282 3 8		0294 3 8	
		10	0049 73 10	500	0049 3 10			0049 123 10	0282 3 10	500	0294 3 10		
		12	0049 73 12	2000	0049 3 12			0049 123 12	0282 3 12		0294 3 12		
		14	0049 73 14	2000	0049 3 14	2000		0049 123 14					
		16	0049 73 16	500	0049 3 16	500		0049 123 16	0282 3 16	500	0294 3 16	1000	
		18	0049 73 18	2000	0049 3 18	2000							
		20	0049 73 20	100/500	0049 3 20	100/500		0049 123 20	2000	0282 3 20	500	0294 3 20	1000
		22	0049 73 22	2000	0049 3 22	2000							
		25	0049 73 25	500	0049 3 25	500		0049 123 25	2000			0294 3 25	1000
		30	0049 73 30	100	0049 3 30	100		0049 123 30				0294 3 30	
	35	0049 73 35	1000	0049 3 35	1000								
	40	0049 73 40	1000	0049 3 40	1000								
M 4	5	0049 74 5	2000	0049 4 5	2000								
	6	0049 74 6	500	0049 4 6	100/500			0049 124 6	2000	0282 4 6	200		
	8	0049 74 8	2000	0049 4 8	0049 04 8	1000	0049 124 8	0282 4 8					
		10	0049 74 10	250	0049 4 10	100/250/1000	0049 04 10	2000	0049 124 10	0282 4 10	200/500	0294 4 10	1000
		12	0049 74 12	200	0049 4 12	0049 04 12	1000	0049 124 12	0282 4 12			0294 4 12	
		14	0049 74 14	2000	0049 4 14	2000		0049 124 14	2000	0282 4 14	1000		
		16	0049 74 16	500	0049 4 16	100/250/1000	0049 04 16	200	0049 124 16	0282 4 16	200/500	0294 4 16	1000
		18	0049 74 18	2000	0049 4 18	250		0049 124 18		0282 4 18	1000		
		20	0049 74 20	100/250/1000	0049 4 20	0049 04 20	1000	0049 124 20	0282 4 20	200/500	0294 4 20	1000	
		22	0049 74 22	2000	0049 4 22	2000				0282 4 22	1000		
		25	0049 74 25	100/1000	0049 4 25			0049 124 25	1000	0282 4 25	200/500	0294 4 25	500
		30	0049 74 30	1000	0049 4 30	100/250		0049 124 30		0282 4 30			
		35	0049 74 35	250	0049 4 35	250		0049 124 35		0282 4 35	200	0294 4 35	
		40	0049 74 40	100/250	0049 4 40	100/250		0049 124 40		0282 4 40			
	45	0049 74 45	2000	0049 4 45	250				0282 4 45	500			
	50	0049 74 50	500/1000	0049 4 50	100/250		0049 124 50	1000	0282 4 50				
	60	0049 74 60	100	0049 4 60	100								
	70	0049 74 70	500	0049 4 70	200								