

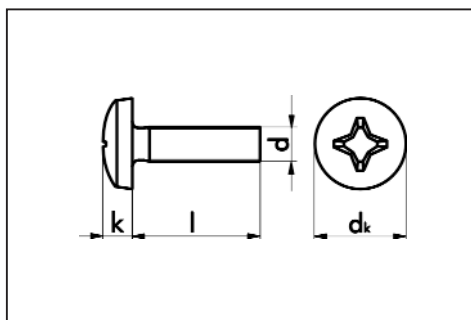
# Vijak sa leća- stom glavom

## sa krstastim prihvatom H po DIN 7985 (ISO 7045)

Čelik 4.8 bez površinske zaštite  
 Čelik 4.8 pocinčan, plavo pasiviran  
 Čelik 4.8 pocinčan, žuto pasiviran  
 Čelik 4.8 niklovan  
**A2**  
**A4**



ORSY



Nom.-Ø d	M 2	M 2,5	M 3	M 3,5	M 4	M 5	M 6	M 8	M 10
dk mm	4,0	5,0	6,0	7,0	8,0	10,0	12,0	16,0	20,0
k mm	1,6	2,0	2,4	2,7	3,1	3,8	4,6	6,0	7,5
	H1	H1	H1	H2	H2	H2	H3	H4	H4

Nom.-Ø d	Dužina l mm	Čelik 4.8 bez površ. zaštite Art.-Nr.	P/kom	Čelik 4.8 poc., plavo pasiv. Art.-Nr.	P/kom	Čelik 4.8 poc., žuto pasiv. Art.-Nr.	P/kom	Čelik 4.8 niklovan Art.-Nr.	P/kom	A2 Rost frei Art.-Nr.	P/kom	A4 Rost frei Art.-Nr.	P/kom					
M 2	3	0046 02 3	2000	0046 2 3	2000	0046 102 04	2000	0046 92 4	2000	0283 2 6	1000	0283 2 8	500					
	4	0046 02 4		0046 2 4		0046 102 05		0046 92 5						0283 2 10	1000			
	5	0046 02 5		0046 2 5		0046 102 06		0046 92 6										
	6	0046 02 6		0046 2 6		0046 102 08		0046 92 8										
	8	0046 02 8		0046 2 8		0046 102 10		0046 92 10										
	10	0046 02 10		0046 2 10		0046 102 12		0046 92 12										
	12	0046 02 12		0046 2 12														
	14	0046 02 14		0046 2 14														
	16	0046 02 16		0046 2 16		0046 102 16		0046 92 16								0283 2 16	1000	
20	0046 02 20	0046 2 20	0046 102 20	0046 92 20														
M 2,5	3	0046 025 3	2000	0046 25 3	2000	0046 125 04	2000	0046 925 4	500/2000	0283 25 6	1000	0293 25 6	500					
	4	0046 025 4		0046 25 4		0046 125 05		0046 925 6										
	5	0046 025 5		0046 25 5		0046 125 06		0046 925 8										
	6	0046 025 6		0046 25 6		0046 125 08		0046 925 10										
	8	0046 025 8		0046 25 8		0046 125 10		0046 925 12										
	10	0046 025 10		0046 25 10		0046 125 12												
	12	0046 025 12		0046 25 12														
	14	0046 025 14		0046 25 14		2000												
	16	0046 025 16		0046 25 16		500		0046 125 16						2000	0046 925 16	500/2000	0283 25 16	1000
	18	0046 025 18		0046 25 18		2000												
	20	0046 025 20		0046 25 20		500/1000		0046 125 20						2000	0046 925 20		0283 25 20	1000
	25	0046 025 25		0046 25 25		100/2000		0046 125 25						2000	0046 925 25	2000	0283 25 25	1000
	30	0046 025 30		0046 25 30		2000									0046 925 30			
M 3	4	0046 03 4	2000	0046 3 4	100/500	0046 103 04	100	0046 93 4	2000	0283 3 4	500	0293 3 5	1000					
	5	0046 03 5		0046 3 5		0046 103 05	2000	0046 93 5		0283 3 5								
	6	0046 03 6		0046 3 6		0046 103 06	500/2000	0046 93 6		0283 3 6								
	8	0046 03 8		0046 3 8		0046 103 08	500/2000	0046 93 8		0283 3 8								
	10	0046 03 10		0046 3 10		0046 103 10	1000/2000	0046 93 10		500/2000				0283 3 10				
	12	0046 03 12		0046 3 12		0046 103 12	500/2000	0046 93 12		100/500/2000				0283 3 12	500	0293 3 12		
	14	0046 03 14		0046 3 14		0046 103 14	2000	0046 93 14		2000								
	16	0046 03 16		0046 3 16		0046 103 16	500/2000	0046 93 16		500				0283 3 16	500	0293 3 16	1000	
	18	0046 03 18		0046 3 18		100/1000	0046 103 18	2000		0046 93 18				500/2000		0293 3 18	500	
	20	0046 03 20		0046 3 20		100/500/1000	0046 103 20	500		0046 93 20				500/2000	0283 3 20	500	0293 3 20	1000
	22	0046 03 22		0046 3 22		2000	0046 103 22	2000		0046 93 22				2000				
	25	0046 03 25		0046 3 25		0046 103 25	500/2000	0046 93 25		500/2000				0283 3 25	500	0293 3 25	1000	
	28	0046 03 28				100/500								0283 3 28	1000			
	30	0046 03 30		0046 3 30		0046 103 30	500/2000	0046 93 30		500/2000				0283 3 30	500	0293 3 30	1000	
	35	0046 03 35		0046 3 35		100	0046 103 35	250/1000		0046 93 35				1000	0283 3 35	1000	0293 3 35	500
	40	0046 03 40		0046 3 40		100/250	0046 103 40			0046 93 40					0283 3 40			
	45	0046 03 45		0046 3 45		100	0046 103 45	250		0046 93 45								
	50	0046 03 50		0046 3 50		1000	0046 103 50	2000		0046 93 50					0283 3 50		1000	
55	0046 03 55	0046 3 55	500	0046 103 55	1000													
60	0046 03 60	0046 3 60																