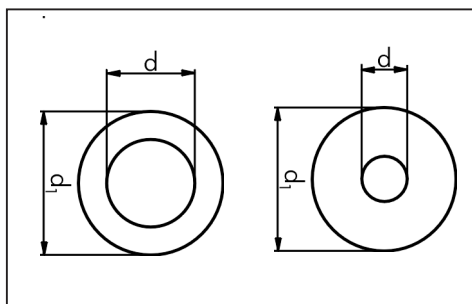


ORSY



## Podloške

### DIN 9021

(sa velikim vanjskim prečnikom)

### DIN 433

(podesne za vijke sa cilindričnom glavom)

Čelik bez površinske zaštite  
Čelik pocinčani, plavo pasivirani  
Mesing bez površinske zaštite

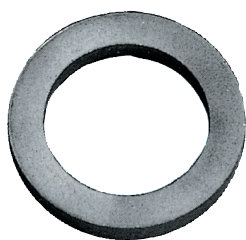
A2 Polyamid

#### DIN 9021

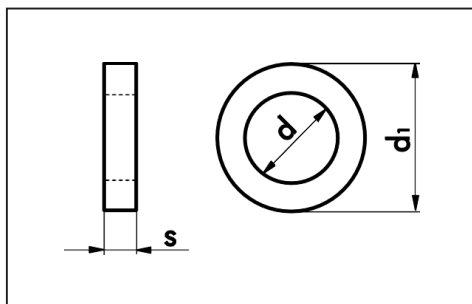
Navoj Ø mm	d mm	d <sub>1</sub> mm	h mm	Čelik bez površ. zašt. Art.-Nr.	Pak/kom	Čelik pocinčani, plavo pasivirani Art.-Nr.	Pak/kom	Mesing bez površ. zaštite Art.-Nr.	Pak/kom	A2 Art.-Nr.	Pak/kom	Polyamid bijeli Art.-Nr.	Pak/kom
3	3,2	9	0,8	<b>0417 3</b>	500	<b>0416 3</b>				<b>0419 3</b>	100	<b>0421 03</b>	300
4	4,3	12	1	<b>0417 4</b>	300/1000	<b>0416 4</b>	300/1000	<b>0418 4 12</b> <b>0418 5 15</b> <b>0418 6 18</b>	500	<b>0419 4</b> <b>0419 5</b> <b>0419 6</b>	100/1000	<b>0421 04</b> <b>0421 05</b> <b>0421 06</b>	300/1000 300 300/1000
5	5,3	15	1,2	<b>0417 5</b>		<b>0416 5</b>							
6	6,4	18	1,6	<b>0417 6</b>		<b>0416 6</b>							
7	7,4	22	2			<b>0416 7</b>	500			<b>0419 7</b>	500		
8	8,4	24	2	<b>0417 8</b>	100/500	<b>0416 8</b>	100/500	<b>0418 8 24</b>	500	<b>0419 8</b>	100/500	<b>0421 08</b>	300
10	10,5	30	2,5	<b>0417 10</b>	100	<b>0416 10</b>	100/300	<b>0418 10 30</b>	250	<b>0419 10</b>	100/300	<b>0421 010</b>	50
12	13	37	3	<b>0417 12</b>		<b>0416 12</b>		<b>0418 12 37</b>	500	<b>0419 12</b>	100	<b>0421 012</b>	
14	15	44	3	<b>0417 14</b>		<b>0416 14</b>							
16	17	50	3	<b>0417 16</b>		<b>0416 16</b>	100				<b>0419 16</b>	100	
16	17	40	6			<b>0416 16 40</b>	25						
18	20	56	4		<b>0416 18</b>	50				<b>0419 18</b>	50		
20	22	60	4	<b>0417 20</b>	50	<b>0416 20</b>				<b>0419 20</b>			

#### Podloške DIN 433

Navoj Ø mm	Unutraš. Ø mm	Vanjski Ø mm	s mm	Čelik pocinč., plavo pasivir. Art.-Nr.	Pak/kom	A2 Art.-Nr.	P/kom
4	4,3	8	0,5	<b>0414 4</b>	300/1000	<b>0415 4</b>	100
5	5,3	9,5	1	<b>0414 5</b>		<b>0415 5</b>	
6	6,4	11	1,6	<b>0414 6</b>		<b>0415 6</b>	
8	8,4	15	1,6	<b>0414 8</b>		<b>0415 8</b>	
10	10,5	18	1,6	<b>0414 10</b>	100/1000	<b>0415 10</b>	
12	13	20	2	<b>0414 12</b>	100/500	<b>0415 12</b>	
14	15	24	2,5	<b>0414 14</b>	100		
16	17	28	2,5	<b>0414 16</b>	50/500	<b>0415 16</b>	100
18	19	30	2,5	<b>0414 18</b>	100/500		
20	21	34	3	<b>0414 20</b>			



ORSY



## Prstenovi za baglame

Mesing bez površinske zaštite  
Čelik pocinčani,  
plavo pasivirani (A2K)

## Set prstenova za baglame

Sadržaj: Sve dimenzije po 50 kom.  
= 200 dijelova.

Art.-Nr. 0964 400 0

d mm	d <sub>1</sub> mm	s mm	Mesing bez. površ. z. Art.-Nr.	Čelik pocinčani Art.-Nr.	Pak/kom
6	10	2	<b>0400 006</b>	<b>0413 02 06</b>	100
8	14		<b>0400 008</b>	<b>0413 02 08</b>	
11	16		<b>0400 011</b>	<b>0413 02 011</b>	
13	18		<b>0400 013</b>	<b>0413 02 013</b>	