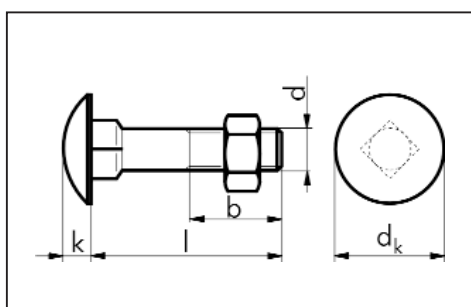


ORSY



Vijak sa ravnom zaoblj. glavom sa 4-ug. vratom (Torban vijak) DIN 603 (ISO 8677)

Čelik 4.8 pocinčan, plavo pasiviran
A2 A4

Upotreba za drvene konstrukcije, posebno za stolarske radove, montažne kuće, konstrukcije vozila (npr. stranice karoserije), izradu čamaca, hale za sajmove, skele, teška rastavljiva transportna mjesta ili sanduke za mašine, sanduke za prekomorski transport. Služe za spajanje drvenih ili drvenih i metalnih dijelova. 4-ug. vrat se upušta u drvo. Prečnik otvora zavisi od veliči-ne navoja. Za vezu drvo na drvo mora se postaviti veća podloška ispod navrtke, npr. podloška za drvene konstr.

Navoj Ø d	M 5	M 6	M 8	M 10	M 12	M 16	M 20	
b (do 125) mm	16	18	22	26	30	38	46	
b (125 – 200) mm	22	24	28	32	36	44	52	
b (preko 200) mm	–	–	41	45	49	57	65	
k mm	3,3	3,88	4,88	5,38	6,95	8,95	11,05	
dk mm	13,55	16,55	20,65	24,65	30,65	38,8	46,8	

Navoj Ø d	l mm	Čelik 4.8 bez povr. zašt. sa navrtkom Art.-Nr.	Pak/kom	Čelik 4.8 poc., plavo pasiviran sa navrtkom Art.-Nr.	Pak/kom	A2 bez navrtke Art.-Nr.	Pak/kom	A4 bez navrtke Art.-Nr.	Pak/kom
M5	16		500	0223 5 16	200	0226 5 16	200		200
	20	0223 05 20		0223 5 20		0226 5 20		0076 5 20	
	25	0223 05 25		0223 5 25		0226 5 25		0076 5 25	
	30	0223 05 30		0223 5 30		0226 5 30		0076 5 30	
	35	0223 05 35	200	0223 5 35	100	0226 5 35	200		200
	40	0223 05 40		0223 5 40		0226 5 40		0076 5 40	
	45	0223 05 45		0223 5 45		0226 5 45			
	50	0223 05 50		0223 5 50		0226 5 50		0076 5 50	
	55	0223 05 55		0223 5 55					
	60	0223 05 60		0223 5 60		0226 5 60			
	65	0223 05 65	200	0223 5 65	200		200		200
	70	0223 05 70		0223 5 70		0226 5 70			
	80	0223 05 80		0223 5 80					
	90	0223 05 90							
100	0223 05 100								
M6	16		500	0223 6 16	200	0226 6 16	200	0076 6 16	200
	20	0223 06 20		0223 6 20		0226 6 20		0076 6 20	
	25	0223 06 25		0223 6 25		0226 6 25		0076 6 25	
	30	0223 06 30		0223 6 30		0226 6 30		0076 6 30	
	35	0223 06 35	200	0223 6 35	100	0226 6 35	200	0076 6 35	200
	40	0223 06 40		0223 6 40		0226 6 40		0076 6 40	
	45	0223 06 45		0223 6 45		0226 6 45		0076 6 45	
	50	0223 06 50		0223 6 50		0226 6 50		0076 6 50	
	55	0223 06 55		0223 6 55		0226 6 55		0076 6 55	
	60	0223 06 60		0223 6 60		0226 6 60		0076 6 60	
	65	0223 06 65	200	0223 6 65	200		200		200
	70	0223 06 70		0223 6 70		0226 6 70		0076 6 70	
	75	0223 06 75		0223 6 75					
	80	0223 06 80		0223 6 80				0076 6 80	
	90	0223 06 90	100	0223 6 90	100	0226 6 90	200	0076 6 90	200
	100	0223 06 100		0223 6 100				0076 6 100	
110	0223 06 110	0223 6 110		0226 6 110		0076 6 110			
120	0223 06 120	0223 6 120		0226 6 120		0076 6 120			
130	0223 06 130		0223 6 130						
140	0223 06 140		0223 6 140						
150	0223 06 150		0223 6 150						
M8	16		500	0223 8 16	200	0226 8 16	100	0076 8 16	100/200
	20	0223 08 20		0223 8 20		0226 8 20		0076 8 20	
	25	0223 08 25		0223 8 25		0226 8 25		0076 8 25	
	30	0223 08 30		0223 8 30		0226 8 30		0076 8 30	
	35	0223 08 35	200	0223 8 35	200	0226 8 35	100	0076 8 35	100
	40	0223 08 40		0223 8 40		0226 8 40		0076 8 40	
	45	0223 08 45		0223 8 45		0226 8 45		0076 8 45	
	50	0223 08 50		0223 8 50		0226 8 50		0076 8 50	
55	0223 08 55		0223 8 55		0226 8 55	0076 8 55			