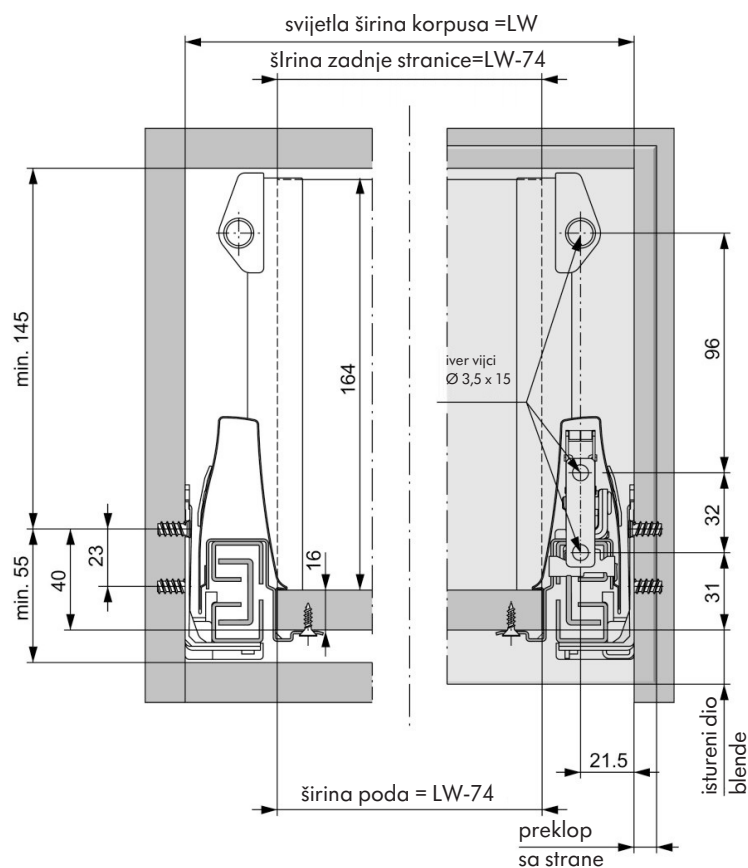
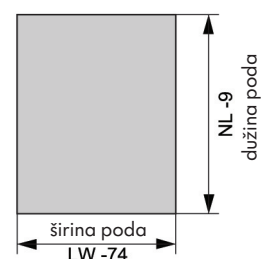
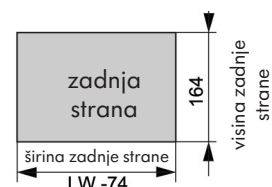


Informacije o konstrukciji relinga sa navojnim prihvatom:

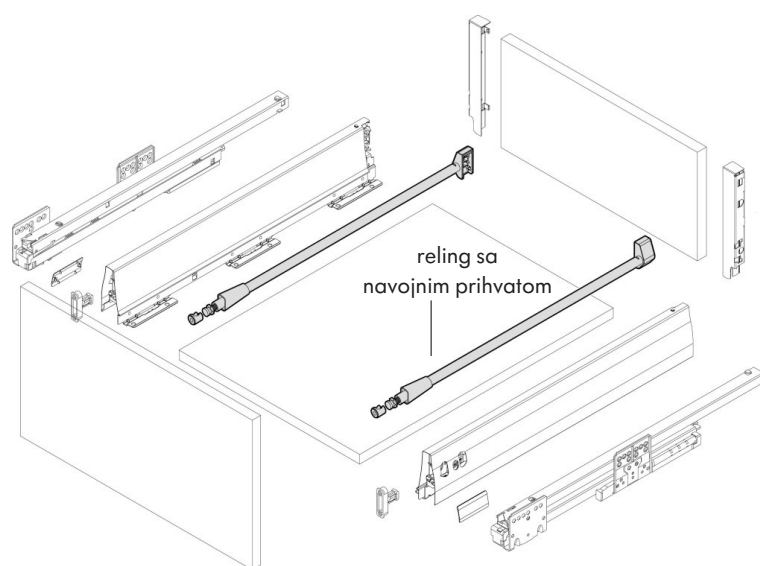


Mjera za rezanje iverice debljine 16 mm

- ★ Širina poda i zadnje strane je jednaka.
- Racionalna obrada



NL= najmanja dubina ugradnje
NL=nazivna dužina



Savjet za montažu:

- ★ Držač fronta pričvrstiti vijcima ASSY® Ø 3,5 x 17 mm