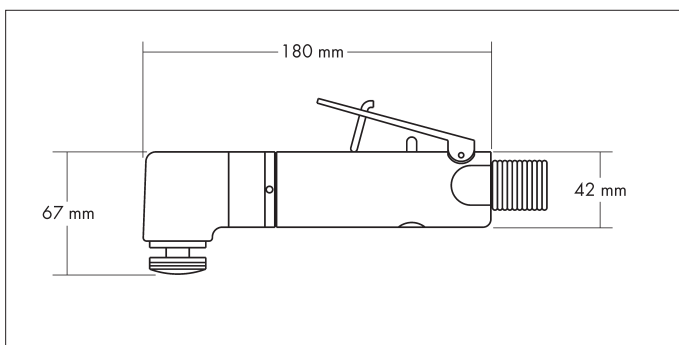


## PNEUMATSKI MULTI-REZAČ



Sadržaj isporuke		
Naziv	Art.-Nr.	Pak./kom.
Pneumatski multi-rezač DMS 2	<b>0703 862 X</b>	1
Nauljivač uljnom maglom	<b>0709 861 055</b>	
Ispušni sistem zraka	<b>0709 861 035</b>	
Viljuškasti ključ	<b>0709 861 040</b>	
Bradavičasti ključ	<b>0709 861 041</b>	

**Napomena:** Noževi za rezanje se posebno naručuju!

Tehnički podaci	
Tip	DMS 2
Brzina oscilovanja noža	0-20.000 min <sup>-1</sup>
Radni pritisak	6,3 bar
Težina	1,1 kg
D x Š x V	180 x 42 x 67 mm
Prosječna potrošnja zraka	370 l/min
Priključni navoj	R 1/4"
Minimalni prečnik crijeva	8 mm

Pribor		
Naziv	Art.-Nr.	Pak./kom.
Utična spojnica sa R 1/4" vanjskim navojem, od niklovanog čelika	<b>0699 100 614</b>	3
Specijalno ulje za pneumatske alate (1 l)	<b>0893 050 5</b>	1

Kod redovne upotrebe, mašinu bi trebalo svaki dan lagano podmazivati putem komprimiranog zraka.

**Snažni uređaj za skidanje zalijepljenih vjetrobranskih stakala, za poslove rezanja na karoseriji vozila i brušenje uglova i ivica. Isporuka u koferu sa nauljivačem uljnom maglom i ispušnim sistemom zraka.**

**DMS 2**  
**Art.-Nr. 0703 862 1**

### Univerzalni 6-ugaoni prihvat

Za standardne noževe i pribor.

### Oscilatorno kretanje

Mehaničko skidanje strugotine bez nastanka štetnog dima.

### Sigurnosni prekidač za kontinualnu kontrolu brzine

Štiti od slučajnog uključivanja; kontinualno podesiva brzina oscilovanja noža.

### Ispušni sistem sa ispušnim zračnim crijevom

Ispuhivanje zraka dalje od korisnika i radnog područja.

### Visokokvalitetni kuglični ležaji

Produžuju radni vijek mašine.

### 3 godine garancije

Na greške nastale u proizvodnji i materijalu komponenata mašine.

### Pribori



List pile za karoserije vozila, vanjski promjer 63 mm, 160 zuba

**Art.-Nr. 0696 631**, Pak./kom. 2

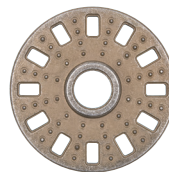
List pile za karoserije vozila, vanjski promjer 80 mm, 200 zuba

**Art.-Nr. 0696 681**, Pak./kom. 2



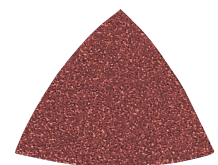
Trougla podložna ploča sa čičkom, 80 mm između uglova, sa pričvrstnim vijkom i tanjirastom oprugom

**Art.-Nr. 0586 703 860**  
Pak./kom. 1



Adapter za trouglu podložnu ploču sa čičkom

**Art.-Nr. 0696 500 3**, Pak./kom. 2



Suhi brusni papir sa čičkom, 80 mm između uglova, pink  
Granulacija: 40, 60, 80, 100, 120, 150, 180

**Art.-Nr. 0572 75. ...**  
Pak./kom. 50

**Dodatni artikli:**  
**Nož za rezanje, U-oblik**  
**Art.-Nr. 0696 579**