



\* Mašina DS 152 nije u sadržaju isporuke

# Stalak za bušenje za DS 152

Art.-Nr. 0651 152 100

**Robusni stalak za bušenje  
za otvore bušenja od 20 do 152 mm.**

- ▶ Integrisano vakuumsko i pričvršćenje tiplama.

**Prednost:**

Obje metode osiguranja mogu se primjeniti brzo i fleksibilno, zavisno od površine.

- ▶ Precizna vodilica u vidu lastinog repa.

**Prednost:**

Duži radni vijek bor-kruna zahvaljujući malom odstupanju vodilice.

- ▶ Stabilni, nagibni stub.

**Prednost:**

Stalac se može koristiti i za kosa bušenja pod uglovima do 45°.

- ▶ Centriranje otvora za bušenje.

**Prednost:**

Jednostavno podešavanje staka za bušenje do u tačku.

- ▶ Kutija sa libelom.

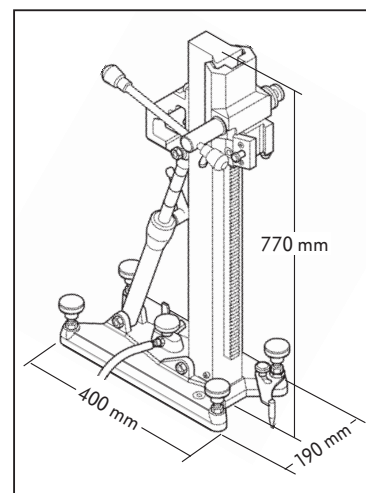
**Prednost:**

Moguće je tačno nivelisanje staka za okomito bušenje krunama.

- ▶ 3 godine garancije.

**Prednost:**

Tokom ovog perioda sve greške nastale u proizvodnji ili materijalu komponenta biće besplatno otklonjene.



## Sadržaj isporuke

Naziv	Art.-Nr.	Pak/kom
Stalac za bušenje za DS 152	<b>0651 152 100</b>	1
6-kt. ključ SW	<b>0715 31 40</b>	

## Pribor



### Prsten za skupljanje vode za stalac za bušenje DS 152

Naziv	Art.-Nr.
Prst. za sk. vode, mali, 20-66 mm	<b>0651 152 110</b>
Prst. za sk. vode, veliki, 66-132 mm	<b>0651 152 120</b>
Rezervna kapa za mali prsten	<b>0651 152 111</b>
Rezervna kapa za veliki prsten	<b>0651 152 121</b>



### Vakuumaska pumpa

Art.-Nr. 0651 150 201

- Primjenjivo na glatkim površinama.
- Usisna ploča eliminiše potrebu za ankerisanjem.



### Montažni set

Art.-Nr. 0651 150 217

- Za ankerisanje staka za bušenje.
- Naručiti zajedno:  
 Udarna tipla Art.-Nr. 0904 010 126  
 Alat za postavljanje Art.-Nr. 0904 020 12