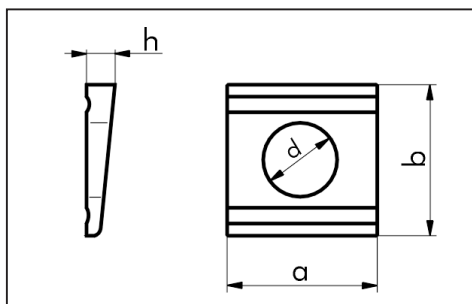




ORSY



Podložke

DIN 434

Vruće cinčano

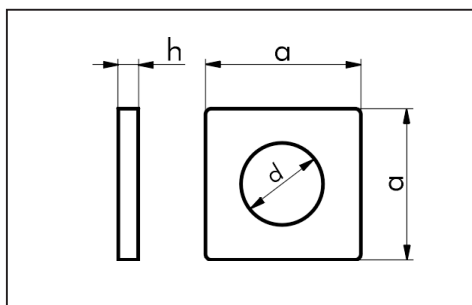
A2 A4

- Četverougone.
- Konične, sa 2 žlijeba.
- Prvestveno za U-nosače.

Za navoj-Ø	d mm	a mm	b mm	h mm	Čelik, vruće cin. Art.-Nr.	P/kom	A2	P/kom	A4	P/kom
8	9	22	22	3,8	450 9	100	409 920 8	100	412 914 8	100
10	11	22	22	3,8	450 11		409 920 10		412 914 10	
12	14	26	30	4,9	450 14		409 920 12	50	412 914 12	50
16	18	32	36	5,9	450 18		409 920 16		412 914 16	
20	22	40	44	7	450 22		409 920 20		412 914 20	
22	24	44	50	8	450 24		—	412 914 22	50	
24	26	56	56	8,5	450 26		409 920 24	412 914 24	25	



ORSY



DIN 436

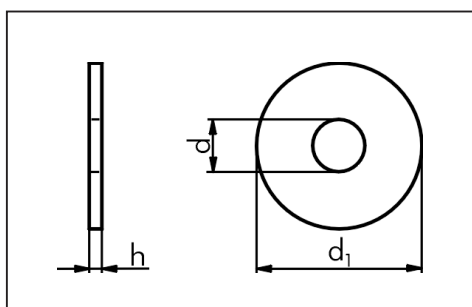
Čelik bez površinske zaštite
Čelik pocinčani, plavo pasivirani

A2 A4

Za navoj-Ø	d mm	a mm	h mm	Čelik bez p. z. Art.-Nr.	P/kom	Čelik poc., plavo pas. Art.-Nr.	P/kom	A2	P/kom	A4	P/kom
10	11	30	3,6	453 115	100	453 11 303	100	409 905 10	100	412 901 10	100
12	13,5	40	4,6	453 14		453 14 404		409 905 12		412 901 12	
16	17,5	50	6	453 18		453 18 505		409 905 16		412 901 16	
20	22	60	6	453 23	50/100	453 22 605	50/100	409 905 20	50	412 901 20	50
22	24	70	7	—	453 24 706	50	409 905 22	412 901 22			



ORSY



DIN 440

Čelik bez površinske zaštite
Čelik pocinčani, plavo pasivirani

A2 A4

Za navoj-Ø	d mm	d ₁ mm	h mm	Čelik bez p. z. Art.-Nr.	P/kom	Čelik poc., plavo pas. Art.-Nr.	P/kom	A2	P/kom	A4	P/kom	
5	5,5	18	2	454 55	100	459 55	100	409 906 5	500	412 902 5	500	
6	6,6	22	2	454 66		459 66		409 906 6		412 902 6		
8	9	28	3	454 9		459 95		409 906 8	412 902 8			
10	11	34	3	454 115		459 115		409 906 10	412 902 10			
12	13,5	44	4	454 14		459 14		409 906 12	412 902 12			
14	15,5	50	4	—		459 15		—	—			
16	17,5	56	5	454 18		100		459 18	409 906 16	100	412 902 16	100
20	22	72	6	454 22	50	459 23	50	409 906 20	50	—		
22	24	80	6	454 24		459 25		—				
24	26	85	6	454 26		459 27		—				
27	30	98	6	454 30		459 30		409 906 24		50		—
						25		—		25		—