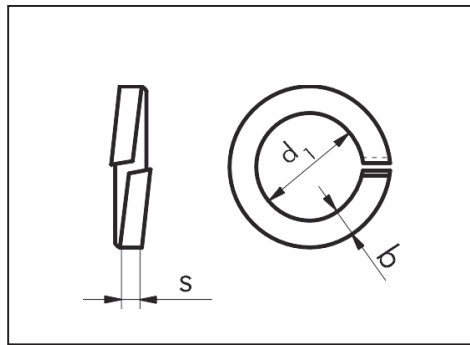


ORSY



Elastične podloške DIN 127

Opružni čelik bez površinske zaštite
Opružni čelik pocinčani, plavo pasiv.
Opružni čelik pocinčani, žuto pasivir.

A2
A4

Pogodno samo za vijke klase čvrstoće manje ili jednako **5.8**. Pri većoj klasi čvrstoće vijaka treba koristiti blokirajuće (nareckane) podloške!

Navoj- Ø	d ₁ mm	s mm	b mm	Čelik bez povr. zašt. Art.-Nr.	Pak./kom.	Čelik poc., plavo pas. Art.-Nr.	Pak./kom.	Čelik poc., žuto pasiv. Art.-Nr.	Pak./kom.	A2 Art.-Nr.	Pak./kom.	A4 Art.-Nr.	Pak./ kom.
M2	2,4	0,5	0,9							0447 2			
M3	3,4	0,8	1,3	0440 3	1000	0441 3	1000	0441 03	1000	0447 3	500	0445 3	100
M3,5	3,9	0,8	1,3			0441 35	500	0441 035	500	0447 35		0445 4	
M4	4,4	0,9	1,5	0440 4	1000	0441 4	100/500/1000	0441 04	100/500	0447 4		0445 5	100
M5	5,4	1,2	1,8	0440 5		0441 5	100/250/500/1000	0441 05	100/250/500	0447 5		0445 6	
M6	6,5	1,6	2,5	0440 6	500/1000	0441 6			0441 06		0447 6		
M7	7,5	1,6	2,5			0441 7	100	0441 07	100/500				
M8	8,5	2	3	0440 8	100/500/1000	0441 8	100/250/1000	0441 08	100/250/500	0447 8	300/1000	0445 8	100/500
M10	10,7	2,2	3,5	0440 10		0441 10	100/250/500/1000	0441 010	100/250/500/1000	0447 10	100/500/1000	0445 10	100
M12	12,7	2,5	4	0440 12	500	0441 12	100/500/1000	0441 012	100/300/500	0447 12	100/500	0445 12	
M14	14,7	3	4,5	0440 14		0441 14	100/300/500	0441 014		0447 14	100		
M16	17	3,5	5	0440 16	100/500	0441 16			0441 016	100	0447 16	50/100	0445 16
M18	19	3,5	5	0440 18	100	0441 18	100	0441 018		0447 18	200		
M20	21,2	4	6	0440 20	50/100	0441 20	50/100/300	0441 020	50	0447 20	50/100	0445 20	100
M22	23,5	4	6	0440 22	50	0441 22	50/100						
M24	25,5	5	7	0440 24		0441 24	25/100			0447 24	50	0445 24	100
M27	28,5	5	7	0440 27									
M30	31,7	6	8	0440 30			0441 30						
M36	37,7	6	10	0440 36	25	0441 36	25						



Podloške i elastične podloške - asortiman DIN 125 / DIN 127

- pocinčane, žuto pasivirane

Sadržaj:
8 dimenzija podloški od 4,3 do 15 mm
= 700 dijelova, 8 dimenzija elastičnih
podloški od 4,1 do 14,4 mm = 700 dijelova.

Art.-Nr. 0964 407 441

Elastične i lepezaste podloške AZ (vanjska lepeza) - asortiman

DIN 127 / DIN 6798

- pocinčane, plavo pasivirane

Sadržaj:
6 dimenzija elastičnih podloški od 4,1 do
12,2 mm = 600 dijelova, 6 dimenzija
lepezastih podloški od 4,3 – 12,5 mm
= 600 dijelova.

Art.-Nr. 0964 441