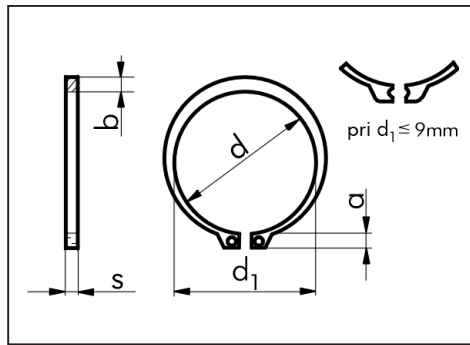




ORSY



Uskočni prstenovi DIN 471 za osovine

Standardna izvedba od opružnog čelika, fosfatizirano i nauljeno

- Za sigurno ograničenje slobode kretanja do prethodno definisanog nivoa – takođe i kod rotacionog kretanja mašinskih dijelova na osovinama i u izbušenim otvorima.
- Visoki pritisak, istezanje i udarne sile se prenose bez torzije.
- Prenos velikih aksijalnih sila sa mašinskog dijela dejstvom pritiska na zid žljeba.
- Uskočni prstenovi za osovine takođe se mogu koristiti pri velikim brzinama obrtanja.
- Uskočni prstenovi se mogu brzo i lako ukloniti pomoću odgovarajućih kliješta.



Asortiman

Asortiman uskočnih prstenova za osovine DIN 471
Sadržaj: 18 dimenzija od 5 do 35 mm = 1050 dijelova.

Art.-Nr. 0964 438

d mm	d ₁ mm	s mm	b ≈ mm	a mm	Čelik bez p. z. Art.-Nr.	Pak./kom.
3	2,7	0,40	0,8	1,9	0438 3	100
4	3,7		0,9	2,2	0438 4	
5	4,7	0,60	1,1	2,5	0438 5	
6	5,6	0,70	1,3	2,7	0438 6	
7	6,5	0,80	1,4	3,1	0438 7	
8	7,4		1,5	3,2	0438 8	
9	8,4	1,00	1,7	3,3	0438 9	
10	9,3		1,8	3,3	0438 10	
11	10,2		1,8	3,3	0438 11	
12	11,0		1,8	3,3	0438 12	
13	11,9		2,0	3,4	0438 13	
14	12,9		2,1	3,5	0438 14	
15	13,8		2,2	3,6	0438 15	
16	14,7		2,2	3,7	0438 16	
17	15,7	2,3	3,8	0438 17		
18	16,5	1,20	2,4	3,9	0438 18	
19	17,5		2,5	3,9	0438 19	
20	18,5		2,6	4	0438 20	
21	19,5		2,7	4,1	0438 21	
22	20,5		2,8	4,2	0438 22	
23	21,5		2,9	4,3	0438 23	
24	22,2		3,0	4,4	0438 24	
25	23,2		3,0	4,4	0438 25	
26	24,2		3,1	4,5	0438 26	
27	24,9		3,1	4,6	0438 27	
28	25,9	1,50	3,2	4,7	0438 28	
29	26,9		3,4	4,8	0438 29	
30	27,9		3,5	5	0438 30	
31	28,6		3,5	5	0438 31	
32	29,6		3,6	5,2	0438 32	

d mm	d ₁ mm	s mm	b ≈ mm	a mm	Čelik bez p. z. Art.-Nr.	Pak./kom.
33	30,5	1,50	3,7	5,3	0438 33	25
34	31,5		3,8	5,4	0438 34	25/100
35	32,2	1,75	3,9	5,6	0438 35	
36	33,2		4,0	5,6	0438 36	
37	34,2		4,1	5,7	0438 37	
38	35,2		4,2	5,8	0438 38	
39	36,0		4,3	5,9	0438 39	
40	36,5		4,4	6	0438 40	
41	37,5		4,5	6,2	0438 41	
42	38,5		4,5	6,5	0438 42	
44	40,5		4,6	6,6	0438 44	
45	41,5		4,7	6,7	0438 45	
46	42,5	4,8	6,8	0438 46		
47	43,5	4,9	6,8	0438 47		
48	44,5	5,0	6,9	0438 48		
50	45,8	2,00	5,1	6,9	0438 50	
52	47,8		5,2	7	0438 52	
54	49,8		5,3	7,1	0438 54	
55	50,8		5,4	7,2	0438 55	
56	51,8		5,5	7,3	0438 56	
57	52,8		5,5	7,3	0438 57	
58	53,8		5,6	7,3	0438 58	
60	55,8		5,8	7,4	0438 60	
62	57,8		6,0	7,5	0438 62	
65	60,8		2,50	6,3	7,8	0438 65
70	65,5	6,6		8,1	0438 70	
75	69,5	8,0		8,4	0438 75	
80	74,1	8,0		8,6	0438 80	
100	94,5	3,0		9,0	9,6	0438 100