



# Lynch i opružni R-osigurači-Set

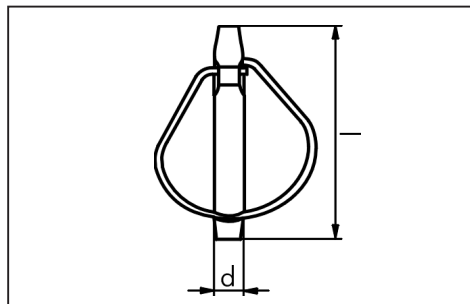
**Art.-Nr. 473 1**

Pak: 1 kom. (uklj. set za pričvršćivanje)

ORSY

Naziv	Art.-Nr.	Pak./kom.
Lynch osigurač	472 45	10
	472 6	
	472 8	
	472 10	
	472 11	
Opružni R-osigurač	473 2 1	5
	473 2 3	
	473 3 1	

Naziv	Art.-Nr.	Pak./kom.
Opružni R-osigurač	473 3 3	10
	473 4 1	
	473 4 3	
	473 5 1	
	473 5 3	5
	473 6 1	
	473 6 3	
	473 8 3	



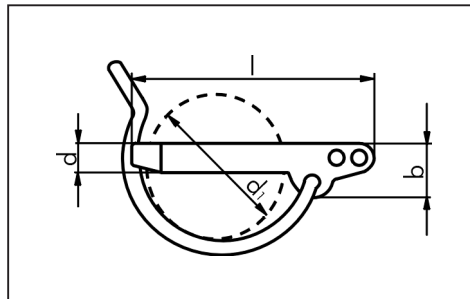
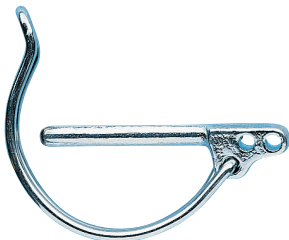
ORSY

d mm	l mm	Čelik poc., žuto pasiviran Art.-Nr.	Pak./kom.
7,5	66	472 975	25
9,5		472 995	
10,5		472 910 5	
11,5		472 911 5	

## Sigurnosni Lynch-osigurač

Čelik, kovan u kalupu, čvrstoća 110–140 kp/mm<sup>2</sup>, pocinčan, žuto pasiviran

- Maksimalna sila stezanja.
- Sigurnosni uskočnik.
- Dodatni otvor za prihvat pričvrstnog lanca.



ORSY

d <sub>1</sub> mm	l mm	d mm	b mm	Art.-Nr.	Pak./kom.
35	48	4,5	11,5	472 045	10
35	62	5,5	13,5	472 055	
35	64	7,5	13,5	472 075	
40	66	9,6	13,5	472 095	
40	66	10,5	13,5	472 010	

## Lynch osigurač za cijevi

Čelik 60, kovan u kalupu

- Za podužne spojeve.
- Sa trećim otvorom za prihvat sigurnosnog lanca.