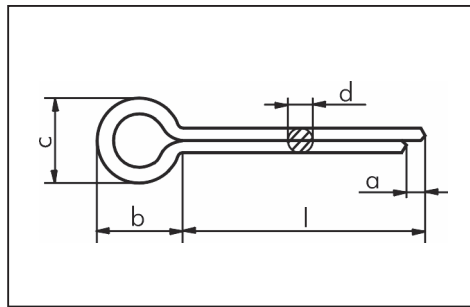




ORSY



Ød	l	a	b	c	Čelik pocinčan, plavo pasiviran Art.-Nr.	Pak./kom.
mm	mm	mm	mm	mm		
1	16	1,6	3	1,6	0470 1 16	500
1	20	1,6	3	1,6	0470 1 20	
1	25	1,6	3	1,6	0470 1 25	
1	32	1,6	3	1,6	0470 1 32	1000
1,6	14	2,5	3,2	2,4	0470 16 14	
1,6	16	2,5	3,2	2,4	0470 16 16	500
1,6	20	2,5	3,2	2,4	0470 16 20	
1,6	25	2,5	3,2	2,4	0470 16 25	
1,6	32	2,5	3,2	2,4	0470 16 32	
1,6	36	2,5	3,2	2,4	0470 16 36	
2	10	2,5	4	3,2	0470 2 10	100
2	12	2,5	4	3,2	0470 2 12	500
2	14	2,5	4	3,2	0470 2 14	
2	16	2,5	4	3,2	0470 2 16	
2	18	2,5	4	3,2	0470 2 18	
2	20	2,5	4	3,2	0470 2 20	1000
2	22	2,5	4	3,2	0470 2 22	
2	25	2,5	4	3,2	0470 2 25	500
2	32	2,5	4	3,2	0470 2 32	
2	36	2,5	4	3,2	0470 2 36	
2	40	2,5	4	3,2	0470 2 40	
2,5	20	2,5	5	4	0470 25 20	
2,5	22	2,5	5	4	0470 25 22	1000
2,5	25	2,5	5	4	0470 25 25	
2,5	32	2,5	5	4	0470 25 32	500/1000
2,5	36	2,5	5	4	0470 25 36	
2,5	40	2,5	5	4	0470 25 40	500/1000
2,5	45	2,5	5	4	0470 25 45	500
3,2	12	2,5	5	4	0470 32 12	1000
3,2	16	2,5	5	4	0470 32 16	
3,2	18	2,5	5	4	0470 32 18	500
3,2	20	2,5	5	4	0470 32 20	
3,2	22	2,5	5	4	0470 32 22	
3,2	25	2,5	5	4	0470 32 25	
3,2	28	2,5	5	4	0470 32 28	
3,2	32	2,5	5	4	0470 32 32	250/500
3,2	36	2,5	5	4	0470 32 36	250/500
3,2	40	2,5	5	4	0470 32 40	250/500
3,2	45	2,5	5	4	0470 32 45	500
3,2	50	2,5	5	4	0470 32 50	
3,2	63	2,5	5	4	0470 32 63	500
3,5	30	4	7,2	5,9	0470 35 30	500
3,5	35	4	7,2	5,9	0470 35 35	
3,5	40	4	7,2	5,9	0470 35 40	250/500
3,5	45	4	7,2	5,9	0470 35 45	500
3,5	50	4	7,2	5,9	0470 35 50	
3,5	60	4	7,2	5,9	0470 35 60	250
4	20	4	8	6,5	0470 4 20	500
4	25	4	8	6,5	0470 4 25	
4	28	4	8	6,5	0470 4 28	
4	32	4	8	6,5	0470 4 32	
4	36	4	8	6,5	0470 4 36	
4	40	4	8	6,5	0470 4 40	500
4	45	4	8	6,5	0470 4 45	250

Ød	l	a	b	c	Čelik pocinčan, plavo pasiviran Art.-Nr.	Pak./kom.
mm	mm	mm	mm	mm		
4	50	4	8	6,5	0470 4 50	250
4	56	4	8	6,5	0470 4 56	
4	63	4	8	6,5	0470 4 63	
4	71	4	8	6,5	0470 4 71	
4	80	4	8	6,5	0470 4 80	
4,5	40	4	8	6,5	0470 45 40	250
4,5	45	4	8	6,5	0470 45 45	
4,5	50	4	8	6,5	0470 45 50	
4,5	63	4	8	6,5	0470 45 63	
4,5	70	4	8	6,5	0470 45 70	
5	20	4	10	8	0470 5 20	250
5	22	4	10	8	0470 5 22	250
5	25	4	10	8	0470 5 25	
5	28	4	10	8	0470 5 28	100
5	32	4	10	8	0470 5 32	250
5	36	4	10	8	0470 5 36	
5	40	4	10	8	0470 5 40	100/250
5	45	4	10	8	0470 5 45	
5	50	4	10	8	0470 5 50	100
5	56	4	10	8	0470 5 56	
5	63	4	10	8	0470 5 63	100
5	71	4	10	8	0470 5 71	100
5	80	4	10	8	0470 5 80	
5,5	50	4	10	8	0470 55 50	100
5,5	55	4	10	8	0470 55 55	
5,5	60	4	10	8	0470 55 60	
6,3	32	4	12,6	10,3	0470 63 32	250
6,3	36	4	12,6	10,3	0470 63 36	100/250
6,3	40	4	12,6	10,3	0470 63 40	
6,3	45	4	12,6	10,3	0470 63 45	1000
6,3	50	4	12,6	10,3	0470 63 50	100
6,3	63	4	12,6	10,3	0470 63 63	
6,3	71	4	12,6	10,3	0470 63 71	
6,3	80	4	12,6	10,3	0470 63 80	
7	80				0470 7 80	
8	40	4	16	13,1	0470 8 40	100
8	50	4	16	13,1	0470 8 50	
8	56	4	16	13,1	0470 8 56	50
8	63	4	16	13,1	0470 8 63	
8	71	4	16	13,1	0470 8 71	50
8	80	4	16	13,1	0470 8 80	
8	90	4	16	13,1	0470 8 90	50
8	100	4	16	13,1	0470 8 100	
8	112	4	16	13,1	0470 8 112	50
8	125	4	16	13,1	0470 8 125	
8	140	4	16	13,1	0470 8 140	50
10	56	6,3	20	16,6	0470 10 56	
10	63	6,3	20	16,6	0470 10 63	100
10	71	6,3	20	16,6	0470 10 71	
10	80	6,3	20	16,6	0470 10 80	50
10	90	6,3	20	16,6	0470 10 90	
10	100	6,3	20	16,6	0470 10 100	50
10	125	6,3	20	16,6	0470 10 125	
10	140	6,3	20	16,6	0470 10 140	50

Rascjepke DIN 94 (ISO 1234)

Čelik pocinčan, plavo pasiviran
A2
A4

- Za osiguranje krunastih navrtki u spoju sa vijkom odnosno navojnih klinova sa otvorom za rascjepku (npr. poluge upravljača - krajnice i poprečnih spona - poluosovina u sektoru automobilske industrije).
- Za osiguranje čivija sa rascjepkom.

Primjer narudžbe

Pocinčana Ø 2,0 x L 25 mm
Art.-Nr. 0470 2 25.
A2 Art.-Nr. 0474

Asortiman



Asortiman rascjepki DIN 94, pocinčane, plavo pasivirane
Sadržaj: 12 dimenzija
od 1,6 x 20 do 6,3 x 63 = 1525 komada
Art.-Nr. 0964 470