



Ljepilo za montažu

Ljepilo bez otapala na bazi akrilne disperzije sa visokom početnom čvrstoćom za lijepljenje različitih materijala u unutrašnjem prostoru.

- Kompatibilno sa bojom/premazivo.
- Otporno na atmosferske uticaje.
- Otporno na starenje.
- Bez silikona.
- Kompatibilno sa stiroporom .
- Stabilno.

Sadržaj ml	Art.-Nr.	Pak/kom
310	0893 100 100	1/12

Područja primjene

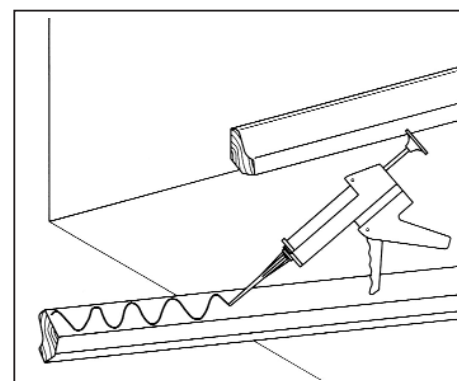
Širok spektar primjene na podlogama kao što su drvo i ploče od drvenih vlakana, stiropor, čelik, aluminijum, PVC, tvrde pjene na PVC i PU-bazi, gips, gipskarton ploče, ploče od mineralnih vlakana, zid, beton kao i različite vrste maltera.

Za pričvršćivanje podnih kutnih lajsni, panela, izolacionih i dekorativnih ploča, zidnih obloga, pragova vrata, drvenih profila, ukrasnih profila itd.



Uputstvo za upotrebu

Podloga mora biti čista, stabilna, suha, bez prašine i masti. Na podlogu koju lijepimo nanijeti ljepilo u razmacima od 20 do 40 cm u obliku vodoravnih ili okomitih cik-cak linija. Nakon toga čvrsto pritisnuti dijelove koje lijepimo. Jako upijajuće podloge se moraju prethodno premazati sa predpremazom za PUR-pjenu Art.-Nr. 0890 55. Kod površina koje se međusobno lijepe mora barem jedna podloga biti upijajuća.



Tehnički podaci

Sirovinska osnova	Akrilna disperzija
Boja	bež svijetla
Gustoća	ca. 1,34 g/cm ³ DIN 53217, dio 2
Stabilnost (skupljanje)	< 2 mm DIN EN 27390
Vrijeme stvaranja pokožice	10 min. kod +20°C
Stvrdnjavanje	< 1,5 mm / 24 sata
Konačna čvrstoća	nakon ca. 72 sata
Sadržaj čvrste materije	ca. 72% DIN 53189
Temperatura obrade	+5°C do +35°C
Temperaturna otpornost	-25°C do +80°C
Skladištenje	12 mjeseci

Sa ovim napomenama želimo Vas, na osnovu naših testova i iskustva u najboljim namjerama posavjetovati. Ipak, zbog višestruke primjene i uslova skladištenja i obrade koji se nalaze van našeg uticaja ne možemo preuzeti odgovornost za rezultate Vašeg rada u pojedinačnim slučajevima.

Ovo vrijedi takođe i pri korištenju naših neobvezujućih tehničkih i trgovačkih usluga podrške korisnicima koje stoje na raspolaganju. Preporučujemo da se uvijek urade vlastite probe. Garantujemo stalni kvalitet naših proizvoda. Zadržavamo pravo na tehničke izmjene i razvoj proizvoda.