

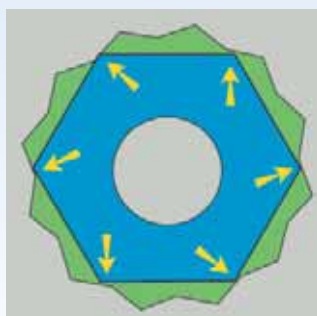
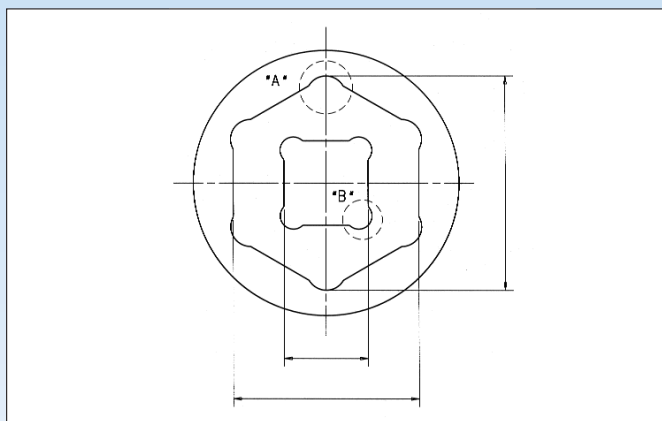
Nasadni ključevi sa Powerdriv

Zebra Powerdriv profil sa šestougaoim prihvatom

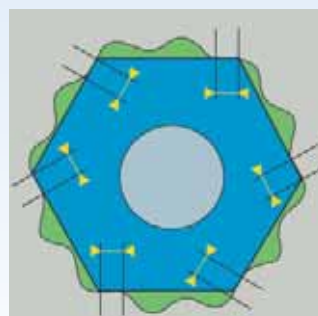
Kod Powerdriv profila, koji kao i mnoge druge inovacije potječe iz svemirske tehnologije, ravni segmenti su zamijenjeni sa prelaznim radijusima.

Ovo rezultuje sljedeće:

- Sila se primjenjuje preko cijele površine, ne samo preko ivice
→ Bolja raspodjela primjenjene sile, a također i generisane sile
→ Manje opterećenje na svim komponentama.
- Prelazi sa jedne na drugu površinu nisu uglasti, nego zaobljeni
→ Raspodjela napona bez neželjenog zareznoeg efekta (koncentracija napona u uglovima).



Bez Powerdriv - linijski pritisak



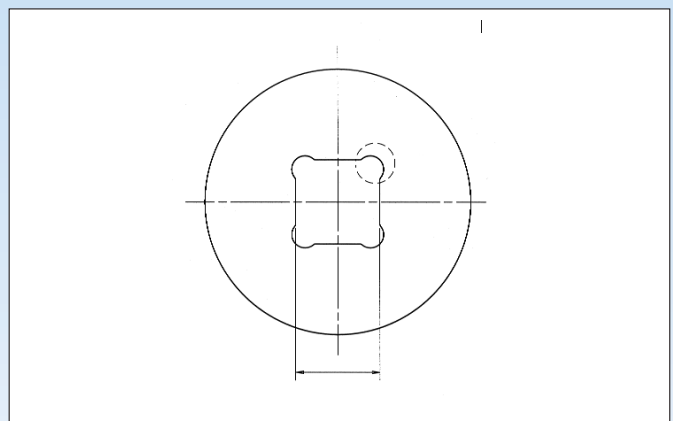
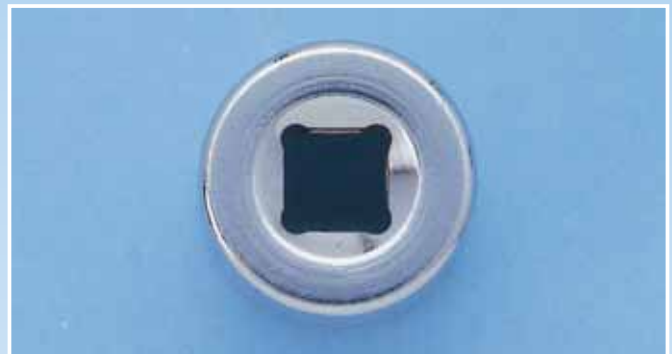
Sa Powerdriv - površinski pritisak



Zebra Powerdriv profil sa četverougaoim prihvatom

Zebra Powerdriv 4-ug. profil sa zaobljenim ivicama reducira, slično kao kod 6-ug. prihvata, zarezni efekat.

To znači da nema oštih uglova, koji su skloni formiranju zona visokih opterećenja; proizlazi duži radni vijek i veći prenos snage.



Zebra Powerdriv profil

- Snažno pritezanje zahvaljujući većem pogonskom obrtnom momentu
→ Prenos obrtnog momenta daleko iznad DIN zahtjeva.
- Duži radni vijek pogona i vijaka.
- Manje opterećenje na presvučene vijke i vijke od mekog materijala.
→ Oštećenja se izbjegavaju u velikom omjeru.
- Manje slučajeva deformisanja nasadnih ključeva i glava vijaka
→ Ušteda vremena.
- Žlijeb za uklapanje kugle izglovan na sve četiri strane
→ Nasadni ključ se može postaviti na pogonski element u bilo kojoj poziciji.