

SPREJ ZA DEZINFEKCIJU KLIMA-SISTEMA



Naziv	Sadržaj	Art.-Nr.	Pak./kom.
Sprej za dezinfekciju sa crijevom za aplikaciju*	300 ml	0893 764 10	6
Rezervno crijevo za aplikaciju	-	0891 764 12	1

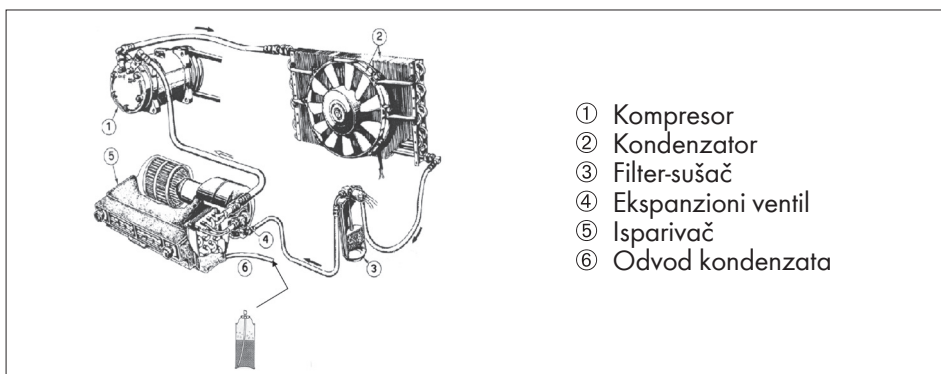
* cca. 80 cm dugo PE crijevo sa specijalno razvijenom mlaznicom. Svaka boca je opremljena sa jednim crijevom za aplikaciju.

Način primjene:

- Isključiti klima-uređaj i ventilaciju.
- Umetnuti sprejnu sondu u odvod kondenzata (vidi sliku).
- Nasprejati polovinu sadržaja boce (cca. 30 s). Sadržaj boce je dovoljan za dvije primjene.
- Otopljene nečistoće bez problema izlaze preko odvoda kondenzata.
- Ostaviti sredstvo da djeluje najmanje 10 min prije ponovnog puštanja u rad klima-sistema.

Preporuka:

Preporučujemo čišćenje i dezinfekciju klima sistema najmanje jednom godišnje (isparivač, zračni kanali itd.).



- 1 Kompresor
- 2 Kondenzator
- 3 Filter-sušač
- 4 Ekspanzioni ventil
- 5 Isparivač
- 6 Odvod kondenzata

Ove informacije su samo preporuke, bazirane na našem iskustvu. Kako bi se utvrdila materijalna kompatibilnost, potrebno je izvršiti preliminarno testiranje. Kod upotrebe, razmotriti i tehnički list i informacije u odgovarajućim propisima.

Specijalno sredstvo za čišćenje i dezinfekciju klima-uređaja u vozilima

Dezinficira, čisti i štiti

- Pouzdano eliminiše klice, bakterije i gljivice
- Efektivno zaustavlja pojavu neprijatnih mirisa
- Sprječava alergijske reakcije, koje mogu biti uzrokovane bakterijama i drugim mikroorganizmima

Direktna aplikacija na isparivaču klima-uređaja preko posebno dugog crijeva sa specijalnom mlaznicom

- Postiže dugotrajni efekat dezinfekcijom i čišćenjem na „mjestu začetka“ infekcije
- Prodire čak i u deblje, masne slojeve prljavštine zahvaljujući temeljitom čišćenju spreja

Učinkovitost testirana* na eksternom institutu

- Dokazano uništava klice
- 100% mikroba ugiba nakon samo 5 minuta namakanja

pH-vrijednost: 5,0

Bez AOX-a

- Smanjuje zagađenje tla i vode te sprječava kršenje propisa lokalnih otpadnih voda

* Učinkovitost dezinfekcije je testirana u skladu sa odredbama za testiranje i evaluaciju procedura hemijske dezinfekcije DGHM (Deutsche Gesellschaft für Hygiene und Mikrobiologie - Njemački institut za higijenu i mikrobiologiju).