

# Dupli cjevasti ključevi

Prihvata: šestougaoni, metrički.

Norma: izvedena iz DIN 896.

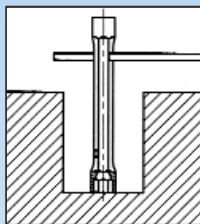
Materijal: krom-vanadij čelik, masivno kovan.

Površina: mat kromirana, glave polirane.

Tijelo: šestougaono.

Geometrija: probušeni cijelom dužinom, za primjenu i za dugačke navojne šipke.

Primjena sa polugom ili viljuškastim ključem za dugačke, nedostupne navojne šipke.



## Set duplih cjevastih ključeva

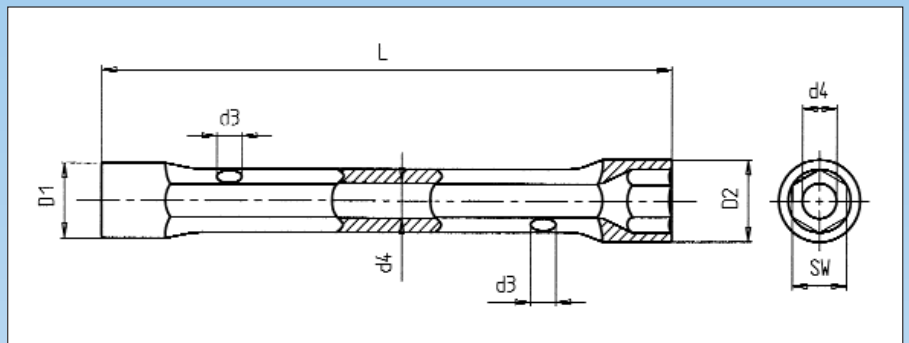
### Stepenasta poluga

Izvedba: stepenasta za duple cjevaste ključeve.

Norma: izvedena iz DIN 900.

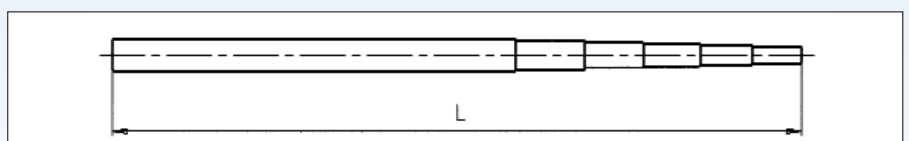
Materijal: krom-vanadij čelik.

Površina: polirana, kromirana.



mm	L mm	Ø D <sub>1</sub> mm	Ø D <sub>2</sub> mm	Ø d <sub>3</sub> mm	Ø d <sub>4</sub> mm	Art.-Nr.	
6 x 7	100	10	11	3,5	4	<b>0714 246 7</b>	1
8 x 9	108	12,5	13,5	4	5	<b>0714 248 9</b>	
10 x 11	116	15	16	5	7	<b>0714 241 011</b>	
12 x 13	124	17,3	18,8	5	8	<b>0714 241 213</b>	
14 x 15	132	19,8	21,5	6	8	<b>0714 241 415</b>	
16 x 17	140	22,4	23,9	8	10	<b>0714 241 617</b>	
18 x 19	148	25,2	26,2	7,5	12	<b>0714 241 819</b>	
20 x 22	156	27,8	30,1	10	14	<b>0714 242 022</b>	
21 x 23	163	28,6	30,8	10	14	<b>0714 242 123</b>	
24 x 27	190	32,6	36,6	12	18	<b>0714 242 427</b>	
25 x 28	182	34	37	12	18	<b>0714 242 528</b>	
30 x 32	200	39,6	42,6	12	22	<b>0714 243 032</b>	

Set	mm	Art.-Nr.	
14	6 x 7, 8 x 9, 10 x 11, 12 x 13, 14 x 15, 16 x 17, 18 x 19, 20 x 22, 21 x 23, 24 x 27, 25 x 28, 30 x 32 714 246 15, 714 241 632	<b>0714 249 010</b>	1



L mm	mm	Ø d <sub>3</sub> mm	Art.-Nr.	
180	6 – 15	3; 3,5; 4,5; 5,5; 6	<b>0714 246 15</b> <sup>1)</sup>	1
280	16 – 32	7; 8; 9; 10; 12; 13	<b>0714 241 632</b> <sup>2)</sup>	