



Aku-uređaj za istiskivanje kartuša

AKP 310-E

Art.-Nr. 0702 324 2

Snažni aku-uređaj sa kontinualnim podešavanjem brzine za istiskivanja kartuša od 310 ml i vrećica od 300 ml.

- Elektronska kontinualna regulacija istiskivanja od 10,2 - 27,6 cm/min, što omogućava prilagođavanje za različite širine fuga, punjenja kartuša i prečnike dizni.
- Prikaz napunjenosti kartuše i automatsko isključenje u slučaju prazne kartuše.
- Sigurnosna klizna spojnica sprječava smetnje u radu motora u slučaju stvrdnutog materijala u kartuši.
- Blokada protiv nenamjernog uključivanja.
- Automatska ekspanzija sprječava stvaranje povratnog pritiska a time i zaprljanja uređaja.
- Optimalno raspoređena težina, za lakše rukovanje.
- 3 godine garancije.

Sadržaj isporuke

Oznaka	Art.-Nr.	Pak/kom
Aku-uređaj za istiskivanje kartuša AKP 310-E	—	1
Montažni kofer	0955 702 301	
Punjač	0702 324 3	
Akumulator (crveni) 2,4 V	0702 300 324	

Tehnički podaci

Napon	2,4 V
Dimenzije (l x b x h)	435 x 100 x 216 mm
Težina sa akumulatorom	1,7 kg
Snaga potiska max.	180 kg
Kontinualno podesiva brzina istiskivanja	10,2 – 27,6 cm/min



Vizuelni indikator preostalog sadržaja kartuše.



Dizna za istiskivanje Art.-Nr. 0891 653, za rad sa 300-ml vrećicama.

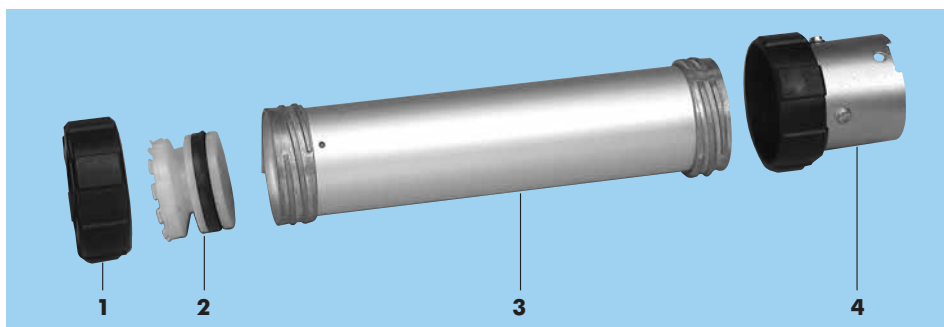


Za aku-uređaj za istiskivanje kartuša Art.-Nr. 0702 610 mora se upotrijebiti sljedeći pribor:
Punjač Art.-Nr. 0702 611 1,
Rezervna baterija (zelena) Art.-Nr. 0702 611.

Područje primjene

- Montaža prozora.
- Popuna fuga u području sanitarija.
- Montaža vjetrobranskih stakala u sektoru motornih vozila.

Pribor za vrećice sa 360 ml + 400 ml



Poz.	Naziv	Art.-Nr.	Pak/kom
1, 2, 4	Adapter za zaptivne mase u vrećicama	0702 324 201	1
3	Metalna cijev za 360 ml + 400 ml	0702 324 202	