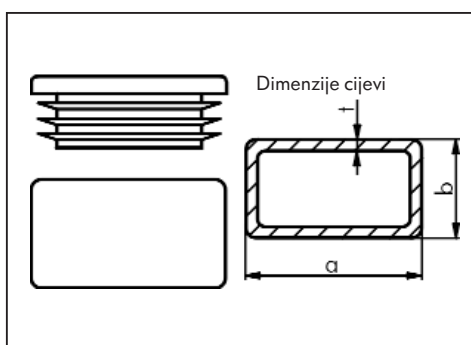


## Plastične kape za krajeve cijevi

### za kvadratne cijevi

- Materijal: polietilen LD.
- Boja: crna/siva.
- Ugaoni oblik glave.
- Otpornost na habanje i abraziju.
- Zaštita od prskajuće vode; sprječavanje prodora vlage u cijevnu konstrukciju.
- Temperatura upotrebe:  $-50^{\circ}\text{C}$  do  $+80^{\circ}\text{C}$  (bez mehaničkog opterećenja).

a x a mm	t mm	crna RAL 9005 Art.-Nr.	siva RAL 7042 Art.-Nr.	Pak/kom
16 x 16	1,5-2	<b>0590 216 16</b>	<b>0590 816 16</b>	50
20 x 20		<b>0590 220 20</b>	<b>0590 820 20</b>	
25 x 25		<b>0590 225 25</b>	<b>0590 825 25</b>	
25 x 25	3	<b>0590 225 253</b>	<b>0590 825 253</b>	
30 x 30	1,5-2	<b>0590 230 30</b>	<b>0590 830 30</b>	
30 x 30	3	<b>0590 230 303</b>	<b>0590 830 303</b>	
35 x 35	1,5-2	<b>0590 235 35</b>	<b>0590 835 35</b>	
40 x 40		<b>0590 240 40</b>	<b>0590 840 40</b>	
40 x 40	3	<b>0590 240 403</b>	<b>0590 840 403</b>	
45 x 45	1,5-2	<b>0590 245 45</b>	<b>0590 845 45</b>	
50 x 50		<b>0590 250 50</b>	<b>0590 850 50</b>	
60 x 60	1-3	<b>0590 260 60</b>	<b>0590 860 60</b>	



## Plastične kape za krajeve cijevi

### za pravougaone cijevi

- Materijal: polietilen LD.
- Boja: crna.
- Ugaoni oblik glave.
- Otpornost na habanje i abraziju.
- Zaštita od prskajuće vode; sprječavanje prodora vlage u cijevnu konstrukciju.
- Temperatura upotrebe:  $-50^{\circ}\text{C}$  do  $+80^{\circ}\text{C}$  (bez mehaničkog opterećenja).

a x b mm	t mm	crna RAL 9005 Art.-Nr.	Pak/kom
25 x 15	1,5-2	<b>0590 225 15</b>	50
30 x 20		<b>0590 230 20</b>	
30 x 20	3	<b>0590 230 203</b>	
35 x 25	1,5-2	<b>0590 235 25</b>	
40 x 20		<b>0590 240 20</b>	
40 x 20	3	<b>0590 240 203</b>	
40 x 30	1,5-2	<b>0590 240 30</b>	
40 x 30	3	<b>0590 240 303</b>	
45 x 25	1,5-2	<b>0590 245 25</b>	
50 x 30		<b>0590 250 30</b>	
60 x 30		<b>0590 260 30</b>	
60 x 40		<b>0590 260 40</b>	
80 x 40		<b>0590 280 40</b>	