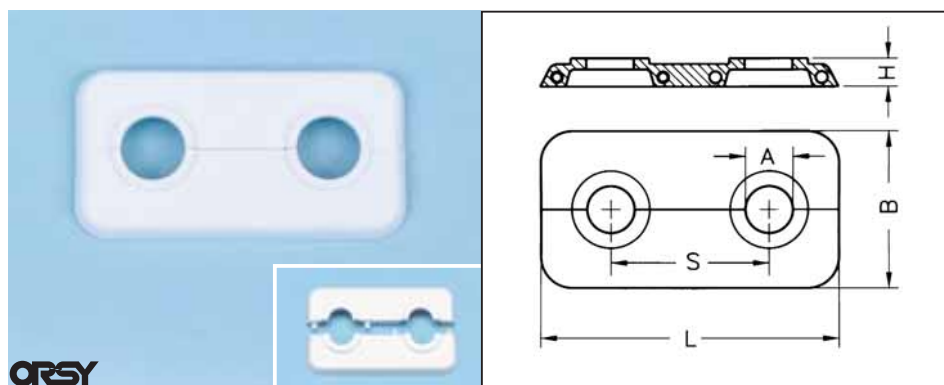


Unutr.- ϕ d mm	Vanj.- ϕ D mm	Visina H mm	Bukva Art.-Nr.	Hrast Art.-Nr.	Javor Art.-Nr.	Pak/ kom.	Bijela Art.-Nr.	Pak/ kom.
12	40	11	0876 101 012	0876 102 012	0876 103 012	50	0876 111 2	100
15	49		0876 101 015	0876 102 015	0876 103 015		0876 111 5	
16	49		0876 101 016	0876 102 016	0876 103 016		0876 111 016	
18	49		0876 101 018	0876 102 018	0876 103 018		0876 111 8	
22	55		0876 101 022	0876 102 022	0876 103 022		0876 112 2	
28	65		0876 101 028	0876 102 028	0876 103 028		0876 112 8	
35	70	-	-	-	-	0876 113 5	50	

Tehnički podaci

Materijal	Polipropilen
Temperaturna postojanost	do +110°C



Unutr.- ϕ d mm	Razmak cijevi S mm	Dužina L mm	Širina B mm	Visina H mm	Art.-Nr.	Pak./kom.
12	50	95	50	7	0876 151 12	50
15					0876 151 15	
16					0876 151 16	
18					0876 151 18	
21,3					0876 151 21	

Tehnički podaci

Materijal	Polipropilen
Boja	Bijela
Temperaturna postojanost	do +110°C

Pojedinačne rozete

Izvedba:

- Oplemenjene drvenim dekorom.
- Bijela boja.

Područje upotrebe:

Zidni radovi i priključci na podovima.

Prednosti

- Estetski lijep izgled zbog drvenog dekora
- Jednostavna, brza i sigurna montaža uz pomoć sigurnosnog klip zatvarača.
- Sigurno nalijeganje na površinu zbog lamele za centriranje i nevidljivog zatvarača

Duple rozete

Područje upotrebe:

Zidni radovi i priključci radijatora na podovima.

Prednosti

- Jednostavna, brza i sigurna montaža uz pomoć sigurnosnog klip zatvarača.
- Sigurno nalijeganje na površinu zbog nevidljivog zatvarača.