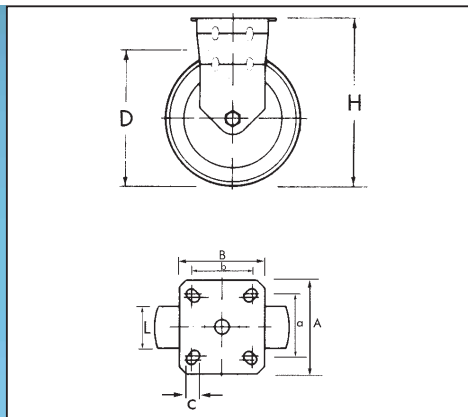


## Točkovi sa upravljanjem

- Glavčina točka sa kliznim ležajem.
- Napravljeno od sive gume otporne na abraziju  
Tvrdoća 85 Shore A ( $\pm 3$ ).
- Jezgro je napravljeno od poliamida 6 sa zaštitom od finih vlakana.
- Nosač napravljen od galvanizovanog čelika.
- Temperaturno područje upotrebe: od  $-20^{\circ}\text{C}$  do  $+60^{\circ}\text{C}$ .

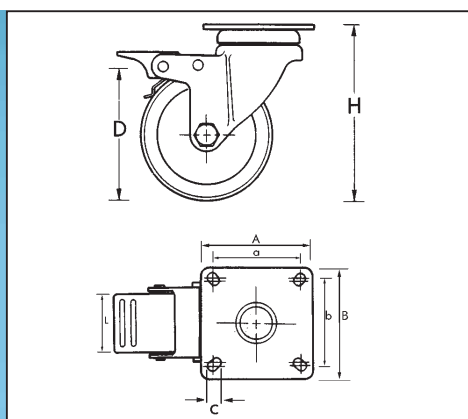
### sa zakretnom pločom

Dimenzije mm								Nosivost kg	Art.-Nr.	P/k
$\varnothing D$	L	H	A	B	a	b	c			
50	20	68	55	55	40	40	6	35	<b>0683 567 500</b>	4
60	24	85	60	60	45	45	6	50	<b>0683 567 501</b>	
80	24	106	60	60	45	45	6	55	<b>0683 567 502</b>	



### sa čvrstom pločom

Dimenzije mm								Nosivost kg	Art.-Nr.	P/k
$\varnothing D$	L	H	A	B	a	b	c			
50	20	68	55	55	40	40	6	35	<b>0683 567 505</b>	4
60	24	85	60	60	45	45	6	50	<b>0683 567 506</b>	
80	24	106	60	60	45	45	6	55	<b>0683 567 507</b>	



### sa zakretnom pločom i kočnicom

Dimenzije mm								Nosivost kg	Art.-Nr.	P/k
$\varnothing D$	L	H	A	B	a	b	c			
50	20	68	55	55	40	40	6	35	<b>0683 567 510</b>	4
60	24	85	60	60	45	45	6	50	<b>0683 567 511</b>	
80	24	106	60	60	45	45	6	55	<b>0683 567 512</b>	