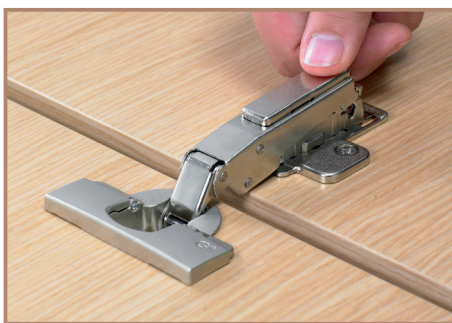


Nexis

Ekonomičan i moderno dizajnirani sistem baglama za namještaj



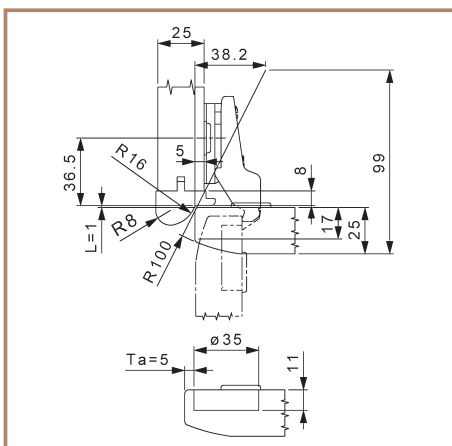
- ★ Kućište se ugrađuje vijcima, utiskivanjem ili uz pomoć sistema za brzu ugradnju Impresso.
 - Jedan sistem sa jedinstvenom tehnikom za različite zahtjeve.
- ★ Izvedba Impresso sa zaobljenom kapom kućišta i zaštitom ruba kućišta.
 - Moderan, vrhunski dizajn.
 - Spriječava prodiranje tijela baglame u izbušenu rupu pri prejakom zatezanju vrata.
- ★ Stabilna i lako pokretna klip veza između baglame i podložne pločice u svakom položaju.
 - Brzo, jednostavno montiranje vrata namještaja na korpus.
- ★ 3D-podešavanje pomoću ekscentar tehnike.
 - Jednostavno namještanje vrata namještaja.
- ★ Mnogobrojni uglovi, zakrivljenosti i načini ugradnje vrata.
 - Mogu se ostvariti bezbrojne situacije kod nalijeganja vrata.
 - Jedan sistem za sve položaje vrata.
- ★ Individualno izračunavanje posebnih nalijeganja u CAD-u.
 - Sigurnost pri konstrukciji namještaja.
 - Nije potrebno naporno izvođenje proba vrata.
- ★ Izvedbe za utiskivanje i Impresso u nekoliko varijanti slika bušenja.
 - Moguća je obrada na svim uobičajenim mašinama za bušenje i CNC-podešavanjima.
- ★ Sve izvedbe sa oprugom.
 - Onemogućeno je samozatvaranje vrata.
- ★ Mogu se dobiti izvedbe 100°/110° bez opruge.
 - Za vrata sa okovima za zatvaranje.
- ★ Materijali: lijevani cink, čelik, niklovana površina.
 - Moderan izgled, stabilno.



Stabilna, lako pokretna klip tehnika.



Brza montaža Impresso u modernom dizajnu.



Individualna izračunavanja posebnih uglova nalijeganja u CAD-u.

Navedene mjere nisu obavezujuće. Zadržavamo pravo tehničkih izmjena!