

Mogućnosti montaže Nexis baglama za namještaj



Nexis klik-on baglama za namještaj, ugradnja vijcima:

★ Baglama se stavlja u jednu izbušenu rupu u vratima namještaja i fiksira vijcima.

→ Ovo je najjednostavniji način ugradnje baglame, nisu potrebna uputstva za bušenje ili specijalni agregati za bušenje.



Nexis klik-on baglama za namještaj, ugradnja utiskivanjem:

★ U vratima namještaja izbuše se rupe za kućište baglame i dvije manje rupe. Automat za bušenje i utiskivanje Ecoflex i Multiflex, šabloni za bušenje rupa za baglame SBL 3 ili CNC-centar za obradu nude precizne mogućnosti. Na raspolaganju su Nexis klik-on baglame za namještaj na principu utiskivanja, razmak bušenja 52/5,5.

→ Obrada sa svim uobičajenim

agregatima za bušenje i mogućnost CNC podešavanja.

★ Baglama se utisne u rupe ili se ručno ukuca. Demontaža je moguća odvijanjem vijaka iz montiranih tiplova.

→ Ušteda vremena pri montaži baglame.

→ Sigurna montaža pod pravim uglom.



Nexis Impresso brza montaža baglame

★ U vratima namještaja izbuše se rupe za kućište baglame i dvije manje rupe. Automat za bušenje i utiskivanje Ecoflex i Multiflex, šabloni za bušenje rupa za baglame SBL 3 ili CNC-centar za obradu nude precizne mogućnosti. Na raspolaganju su Nexis Impresso baglame za namještaj na principu brze montaže sa razmakom bušenja 52/5,5, 45/9,5 i 48/9.

→ Obrada sa svim agregatima za bušenje i mogućnost CNC podešavanja.

★ Baglama se stavlja u rupe, a poklopac na kućištu se zatvori rukom.

→ Jednostavna brza ugradnja baglame bez skupih pomoćnih sredstava (moguća i na licu mjesta).

★ Zatvaranjem poklopca na kućištu donji dio baglame se raširi horizontalno u rupu na vratima promjera 35 mm.

→ Snažno otvaranje vrata se optimalno amortizuje.

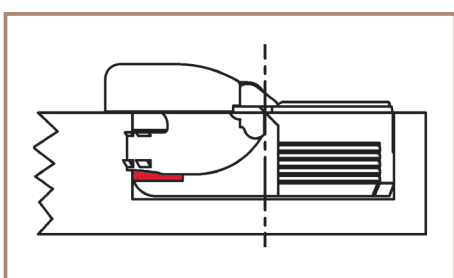
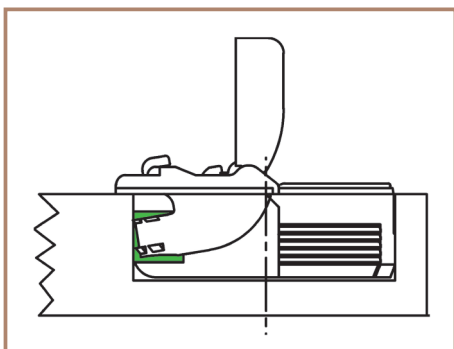
★ Tangentno poredani zubci od čelika i valoviti profili od lijevanog cinka u baglama se učvrste za zidove rupe na vratima.

→ Optimalno oblikovan spoj je posljedica urezivanja metalnih zubaca.

→ Stabilna ugradnja u sve materijale kao što su iverica, medijapan ploča i puno drvo.

★ Demontaža se vrši jednostavnim otvaranjem poklopca na kućištu.

→ Baglama se jednostavno demontira i opet naknadno ugradi ukoliko postoji potreba za obradom površine vrata ili zbog transporta.



Navedene mjere nisu obavezujuće. Zadržavamo pravo tehničkih izmjena.