

BAGLAMA ZA NAMJEŠTAJ NEXIS IMPRESSO, NEXIS KLIK-ON

Tehničke informacije:

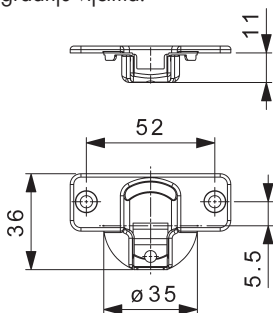
Za debljinu vrata do 22 mm
 Za udaljenost od ruba kućišta do ruba vrata (Ta): nalijegajuća 4-7 mm
 Dubina kućišta: 11,5 mm
 Odgovara svim podložnim pločicama serije Nexis klik-on

Proračun visine podložne pločice:

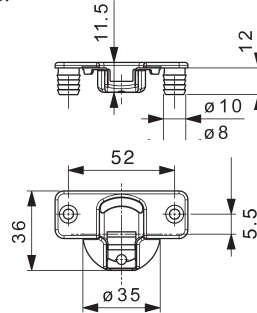
Nalijegajuća	Polunalijegajuća
$H = 13 + TA - A$	$H = 5 + TA - A$

H = Visina podložne pločice TA = Mjera za udaljenost od kućišta do vrata
 A = Nalijeganje vrata na korpus

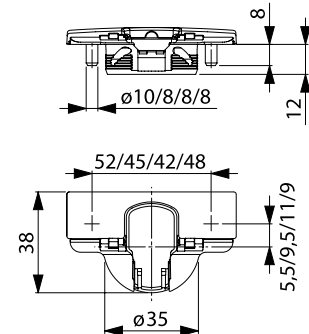
Nexis klik-on
 za ugradnju vijcima:



Nexis klik-on za
 utiskivanje:



Nexis Impresso:



Informacije o konstrukciji:

Minimalna fuga „F“ za Nexis baglame ugla otvaranja 110° u mm

Debljina vrata	14	15	16	17	18	19	20	21	22
T _a = 4 F =	0,2	0,3	0,5	0,7	1,0	1,2	1,5	2,5	3,7
T _a = 5 F =	0,2	0,3	0,5	0,7	1,0	1,2	1,5	1,8	2,8
T _a = 6 F =	0,2	0,3	0,5	0,7	1,0	1,2	1,5	1,8	2,1
T _a = 7 F =	0,2	0,3	0,5	0,7	1,0	1,2	1,5	1,8	2,1

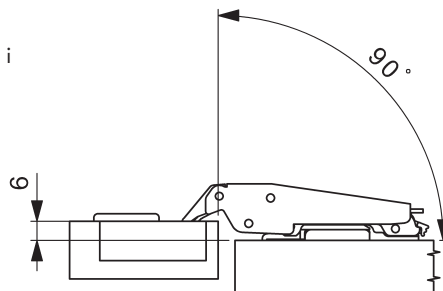
Min.razmak „L“ između vrata i korpusa u mm

Debljina vrata	14	15	16	17	18	19	20	21	22
T _a = 4 L =	0*	0,3*	0,6*	0,9	1,2	1,5	1,8	2,1	2,4
T _a = 5 L =	1,0	1,3	1,6	1,9	2,2	2,5	2,8	3,1	3,4
T _a = 6 L =	2,0	2,3	2,6	2,9	3,2	3,5	3,8	4,1	4,4
T _a = 7 L =	3,0	3,3	3,6	3,9	4,2	4,5	4,8	5,1	5,4

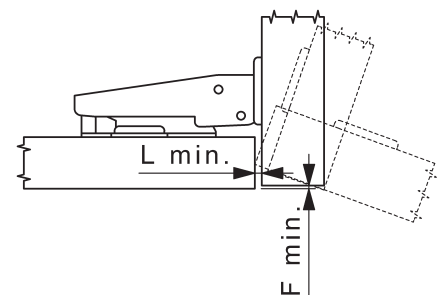
* Na Izvedbi Nexis Impresso (uključujući debljinu ruba poklopca) = 0,7

Odmak vrata

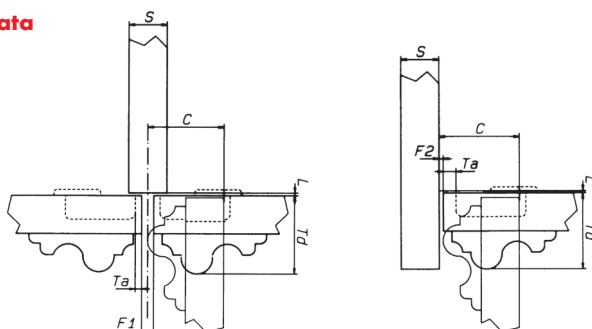
Za korpus sa izvlačnim policama i podovima (kod H = 0, TA = 4)



Tok kretanja za prikaz mjera razmaka:



Graničnik vrata



Pod unutrašnjim graničnikom vrata podrazumijeva se maksimalna debljina vrata, kod koje je moguće otvaranje bez dodirivanja sa stranicom korpusa. Primjenjuje se sljedeća formula, koristeći vrijednosti L, Ta, Td iz tabele sa proračunom.

$$C = 17 + Ta + F$$