

### Tehničke informacije:

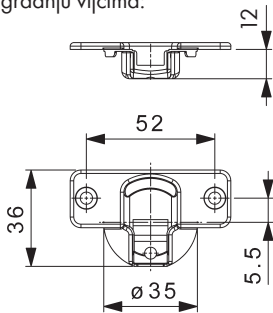
- Za debljinu vrata do 20 mm
- Za udaljenost od ruba kućišta do ruba vrata (Ta): nalijegajuća 4-6 mm
- Dubina kućišta: 12,0 mm
- Odgovara svim podložnim pločicama serije Nexis klik-on

#### Proračun visine podložne pločice:

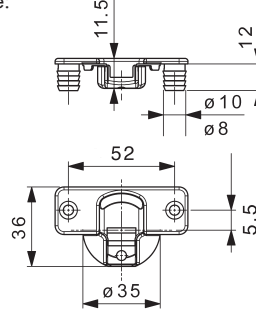
Nalijegajuća baglama	Polunalijegajuća baglama
$H = 13 + TA - A$	$H = 5 + TA - A$

H = Visina podložne pločice TA = Mjera za udaljenost od kućišta do vrata  
A = Nalijeganje vrata na korpus

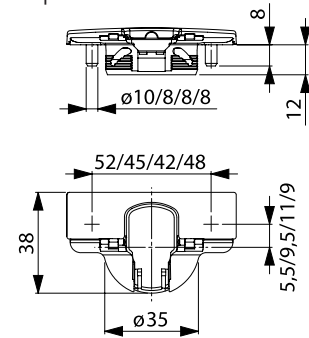
Nexis klik-on  
za ugradnju vijcima:



Nexis klik-on za  
utiskivanje:



Nexis Impresso:



### Informacije o konstrukciji:

#### Min. razmak „F“ za Nexis baglame za namještaj sa uglom otvaranja 125° u mm

Debljina vrata	14	15	16	17	18	19	20
T <sub>α</sub> = 4 F =	1,2	1,5	1,9	2,2	2,6	3,6	5,5
T <sub>α</sub> = 5 F =	1,2	1,5	1,9	2,2	2,5	3	4,5
T <sub>α</sub> = 6 F =	1,2	1,5	1,9	2,2	2,5	2,9	3,5

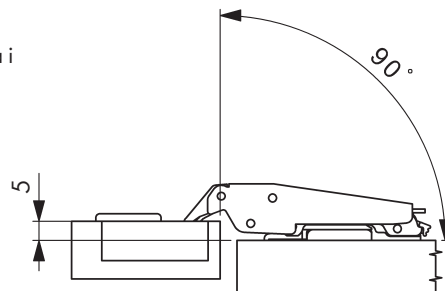
#### Minimalani razmak „L“ između vrata i korpusa u mm

Debljina vrata	14	15	16	17	18	19	20
T <sub>α</sub> = 4 L =	0,1*	0,5*	1,0	1,6	2,1	2,7	3,2
T <sub>α</sub> = 5 L =	0,7	1,3	1,8	2,4	2,9	3,5	4,0
T <sub>α</sub> = 6 L =	1,5	2,1	2,6	3,2	3,7	4,3	4,8

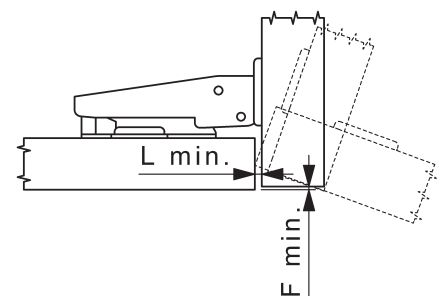
\* Na Izvedbi Nexis Impresso (uključujući debljinu ruba poklopca) = 0,7

#### Odmak vrata

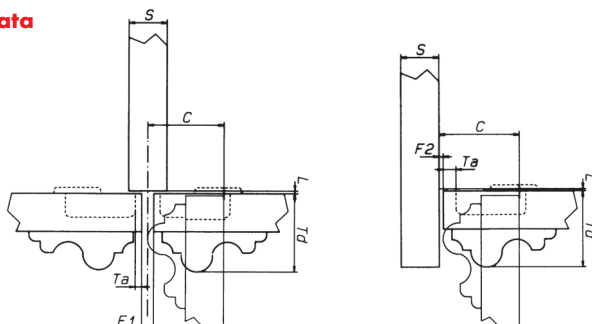
Za korpuse sa izvlačnim policama i podovima (kod H = 0, TA = 4)



#### Tok kretanja za prikaz mjera razmaka:



#### Graničnik vrata



Pod unutrašnjim graničnikom vrata podrazumijeva se maksimalna debljina vrata, kod koje je moguće otvaranje bez dodirivanja sa stranicom korpusa. Primjenjuje se sljedeća formula, koristeći vrijednosti L, Ta, Td iz tabele sa proračunom.

$$C = 18 + Ta + F$$