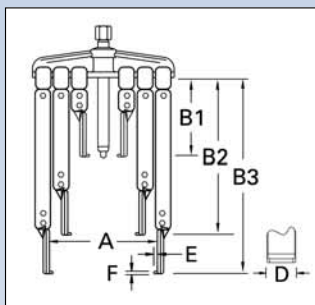


Univerzalni izvlačač - set

Za 6 različitih dvokrakih ili trokrakih izvlačača.

- Izuzetno opremljen set omogućava sklapanje u modularni sistem.
 - Optimalno prilagođavanje izvlačača prema potrebi; sigurno držanje sa tri kraka ili dva, ako je prostor limitiran.
- Dugi i tanki kraci su posebno podesni za rad u uskim prostorima.
 - Raznovrsna primjena, čak i u veoma uskim prostorima.
- Isporuka u koferu: po jedna dvokraka i trokraka traverza, 9 krakova u tri različite veličine, jedno vreteno.

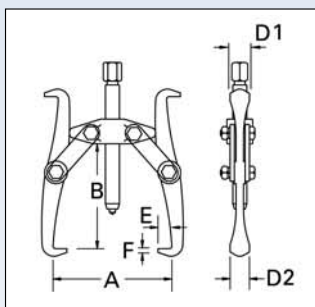


A mm	B1 mm	B2 mm	B3 mm	mm		mm	D mm	E mm	F mm	max. †	Art.-Nr.	
120	100	200	250	M 14 x 1,5	L mm	17	27	6	3,6	2,5	0714 52 500	1

Izvlačač, dvokraki ili trokraki

Dvostrani kraci sa uskim i širokim krajevima vrše samopritisak na radni komad.

- Veća sila izvlačenja, jači pritisak na radni komad.
 - Posebno siguran proces izvlačenja.
- Dvostrani, okretni kraci mogu se mijenjati po potrebi.
 - Upotreba širokih krajeva za sigurnije izvlačenje i uskih krajeva u uskim prostorima.
- Široki kraci artikala 0714 522 161 i 0714 523 161 imaju preoz 8 mm širine.
 - Diskovi ili zupčanci također se mogu izvlačiti sa M8 vijcima.
- Traverza i kraci kovani u kalupima.
- Vreteno plinski karbonitirano.
- Tačno obrađene stope sigurno i blago prihvataju komad.



A mm	B mm	mm		mm	D1 mm	D2 mm	E mm	F mm	max. †	Kraci	Art.-Nr.	
90	80	M 14 x 1,5	L mm	17	10	17	7	2	2	dvokraki	0714 522 091	1
90	80	M 14 x 1,5	125	17	10	17	7	2	3	trokraki	0714 523 091	
160	130	M 18 x 1,5	170	19	20	24	13	3	5	dvokraki	0714 522 161	
160	130	M 18 x 1,5	170	19	20	24	13	3	7,5	trokraki	0714 523 161	