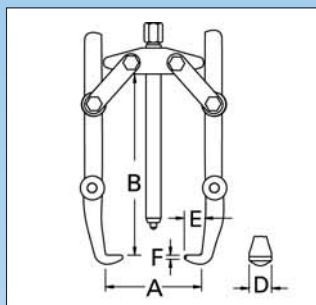


Izvlakač, dvokraki ili trokraki

Dvostruki dubinski podesivi kraci vrše samopritisak na radni komad.

- Prilagodivi za različite dubine prihvatanja.
→ Pogodni za izvlačenje diskova ili točkova sa dugih vratila.
- Veća sila izvlačenja, jači pritisak na radni komad.
→ Posebno siguran proces izvlačenja.
- Traverza i kraci kovani u kalupima.
- Vreteno plinski karbonitirano.
- Tačno obrađene stope sigurno i blago prihvataju komad.

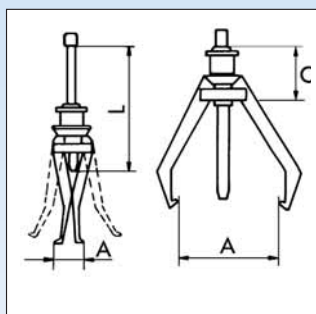


A mm	B mm	mm		D mm	E mm	F mm	max. t	Kraci	Art.-Nr.	🏠
		mm	L mm							
130	140	M 14 x 1,5	140	17	18	11	2	2	dvokraki	0714 522 132
130	140	M 14 x 1,5	140	17	18	11	2	3	trokraki	0714 523 132
200	210	M 18 x 1,5	200	19	25	16	3	5	dvokraki	0714 522 202
200	210	M 18 x 1,5	200	19	25	16	3	7,5	trokraki	0714 523 202
250	260	G 5/8"	250	24	32	18	3,5	8	dvokraki	0714 522 252
250	260	G 5/8"	250	24	32	18	3,5	12	trokraki	0714 523 252

Vanjski i unutrašnji izvlakač - set

Podesivi sistem za izvlačenje može biti upotrijebljen sa dva ili tri kraka.

- Set sadrži 3 unutrašnja kao i 3 vanjska kraka.
→ Ekonomičnost modularnog sistema.
- Promjena sa vanjskog na unutrašnji izvlakač ili sa 2 na 3 kraka se vrši bez dodatnog alata.
→ Promjena u sekundama.
- Zahvaljujući opružnom mehanizmu potrebno je pokrenuti samo dva kraka da bi se izvlakač otvorio ili zatvorio.
→ Ekstremno jednostavno i lako rukovanje.
- Veća sila izvlačenja, jači pritisak na radni komad.
→ Posebno siguran proces izvlačenja.
- Traverza i kraci kovani u kalupima.
- Vreteno posebno otporno na habanje.
- Tačno obrađene stope sigurno i blago prihvataju komad.



primjena	A mm	B mm	C mm	L mm	Art.-Nr.	🏠
vanjski	7-140	147	65	190	0715 52 40	1
unutraš.	23-130	140	68	190		