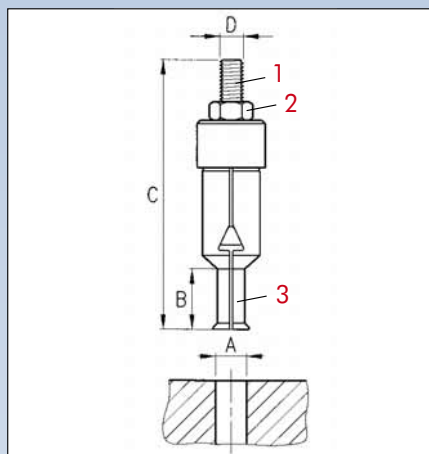


Unutrašnji izvlakači

Za izvlačenje ekstremno čvrsto naliježućih ležajeva, prstenova ili čahura sa kontra podupiračem ili kliznim čekićem.

- Čak se mogu izvlačiti dijelovi koji potpuno naliježu na zadnjoj strani. Specijalno oblikovane hvataljke izvlakača mogu prihvatiti radijus unutrašnjeg otvora ležaja.
- Hvataljke izvlakača kovane u kalupu i dizajnirane u dogovoru sa proizvođačima ležajeva.



Instrukcije za upotrebu

Provući izvlakač kroz otvor. Zavrtnjem navrtke 2 čeljusti izvlakača 3 se šire i krajevi hvataljki prihvataju zaobljenu ivicu prstena ležaja.

Nasloniti kontra podupirač na kućište i navrnuti vreteno 6 na vreteno 1 izvlakača. Držati ručicu 4 i pritegnuti navrtku 5 za sigurno izvlačenje ležaja.

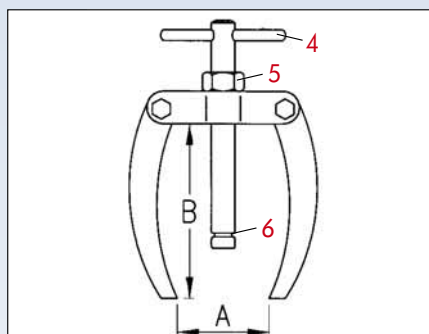
Odvrtati navrtku 2 tokom procesa izvlačenja.

Ø A mm	B mm	C mm	D mm	Art.-Nr.	
6 – 10	15	97	M 7	0714 525 001	1
8 – 12	15	97	M 7	0714 525 002	
12 – 16	40	116	M 7	0714 525 003	
14 – 19	45	116	M 7	0714 525 004	
18 – 23	50	120	M 10	0714 525 005	
20 – 30	40	120	M 10	0714 525 006	
28 – 40	50	134	M 10	0714 525 007	
36 – 46	60	150	M 15	0714 525 008	
45 – 58	70	190	M 15	0714 525 009	
56 – 70	60	190	M 15	0714 525 010	

Kontra podupirač za unutrašnji izvlakač

Nakon što se unutrašnji izvlakač uvrne u vreteno kontra podupirača radni predmet se može izvlačiti.

- Traverza od liva.
- Kraci za podupiranje kovani u kalupu.
- Vreteno kaljeno i brunirano.
- Isporuka sa reducirom (pogledati tabelu).

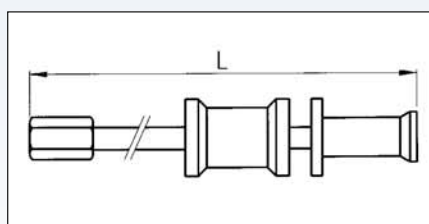


A mm	B mm	za unutrašnji izvlakač Art.-Nr.	za otvore Ø	reducir	Art.-Nr.	
60	115	0714 525 001 – 0714 525 002	6 – 12	sa	0714 525 020	1
		0714 525 003 – 0714 525 007	12 – 40	bez		
140	150	0714 525 005 – 0714 525 007	18 – 40	sa	0714 525 021	
		0714 525 008 – 0714 525 010	36 – 70	bez		

Klizni čekić za unutrašnji izvlakač

Za brzo izvlačenje radnih komada, a također u slučajevima gdje kontra podupirač ne može biti upotrijebljen.

- Nakon postavljanja unutrašnjeg izvlakača, zavrnuti šipku kliznog čekića na vreteno izvlakača i pokrenuti klizni čekić.
- Isporuka sa reducirom (pogledati tabelu).



L mm	kg	za unutrašnji izvlakač Art.-Nr.	za otvore Ø	reducir	Art.-Nr.	
č 265	0,4	0714 525 001 – 0714 525 002	6 – 12	sa	0714 525 030	1
		0714 525 003 – 0714 525 007	12 – 40	bez		
č 480	2,5	0714 525 005 – 0714 525 007	18 – 40	sa	0714 525 031	
		0714 525 008 – 0714 525 010	36 – 70	bez		