

SPECIJALNI IZVLAKAČI ZA MOTORNA VOZILA

IZVLAKAČ ZA KUGLE



Za jednostavno izbijanje kugličnih spona volana i ovjesa.

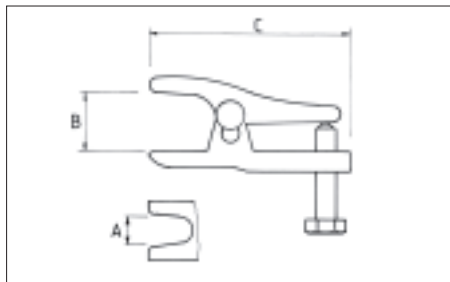
- Najjednostavniji i najbrži način rada
- Vratilo ojačano i brunirano

¹ Tijelo kovano, valjano i pojačano vratilo

² Tijelo od finog čeličnog liva, valjano i nitro-ugljenično brunirano vratilo

A mm	B mm	C mm	mm		mm	Art.-Nr.	Pak./kom.
			mm	L mm			
18	35	40	M14x1,5	50	17	0715 52 28 ¹	1
23	45	50	M14x1,5	50	17	0715 52 29 ¹	1
27	56	60	M18x1,5	80	19	0715 52 30 ¹	1
40	80	80	G 1/2"	140	22	0715 52 31 ²	1
46	100	90	G 3/4"	160	27	0715 52 32 ²	1

UNIVERZALNI IZVLAKAČ ZA KUGLE



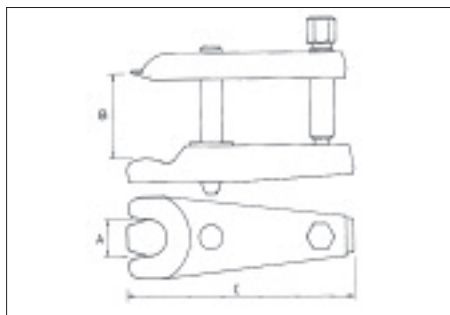
Za jednostavno izbijanje kugličnih spona, posebno primjenjiv za vozila od:

Audi, BMW, Fiat, Ford, Daimler-Chrysler, Opel, Nissan, Toyota, VW, Volvo.

- Spona se sa gornje strane jednostavno istiskuje iz spoja
- Kovano tijelo i poluga
- Vreteno valjano

A mm	B mm	C mm	mm		mm	Art.-Nr.	Pak./kom.
			mm	L mm			
20	50	155	M16x1,5	80	24	0714 52 29 ¹	1
23	65	100	M14x1,5	35	19	0714 52 30 ²	1

UNIVERZALNI IZVLAKAČ ZA KUGLE



Za jednostavno izbijanje kugličnih spona na teretnim vozilima, autobusima i radnim mašinama.

- Robusna i stabilna primjena za najteže uslove rada
- Spona se sa gornje strane jednostavno istiskuje iz spoja
- Kovano tijelo i poluga
- Vreteno je ojačano

A mm	B mm	C mm	mm		mm	Art.-Nr.	Pak./kom.
			mm	L mm			
32	85	160	G 1/2"	66	27	0714 52 310	1
40	70	200	M24x1,5	135	24	0714 52 320	1