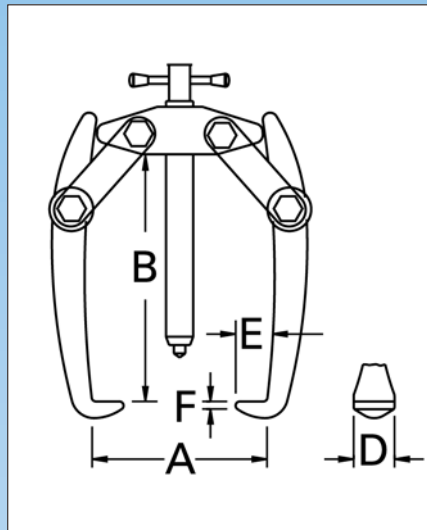


Izvlakač stega za polove, dvokraki

Za izvlačenje stega za polove baterija i drugih manjih dijelova.

- Veoma praktičan izvlakač. T-ručka omogućava ekstremno lako i sigurno rukovanje.
- Što je veća sila izvlačenja, jači je prihvat krakova na komad koji se izvlači.
- Kraci kovani u kalupu.
- Precizno obrađene hvataljke.

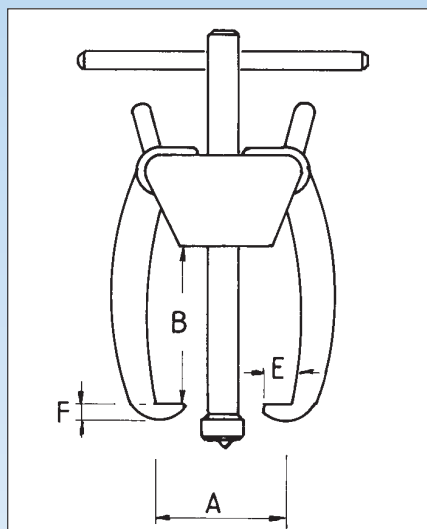


A mm	B mm	mm	L mm	D mm	E mm	F mm	max. f	Art.-Nr.	
60	40	M10 x 1,5	60	10	5	2	0,5	0714 522 060	1
60	60	M10 x 1,5	80	10	5	2	0,5	0714 522 061	1

Izvlakač stega za polove, dvokraki

Jednoručno, automatsko, sigurno rukovanje, čak i u veoma uskim mjestima.

- Mehanizam ovog izvlakača omogućava sigurno izvlačenje na mjestima koja su nepristupačna za ruke.
- Što je veća sila izvlačenja, jači je prihvat krakova na komad koji se izvlači.
- Kraci kovani u kalupu.
- Precizno obrađene hvataljke.



A mm	B mm	mm	L mm	E mm	F mm	Art.-Nr.	
60	40	M8	80	6	3	0714 522 062	1