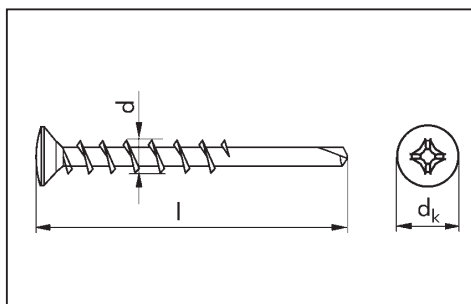


ORSY

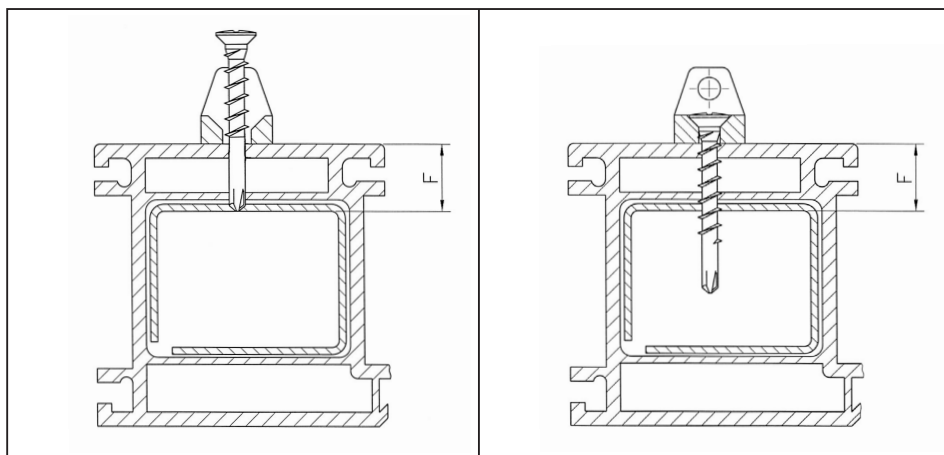
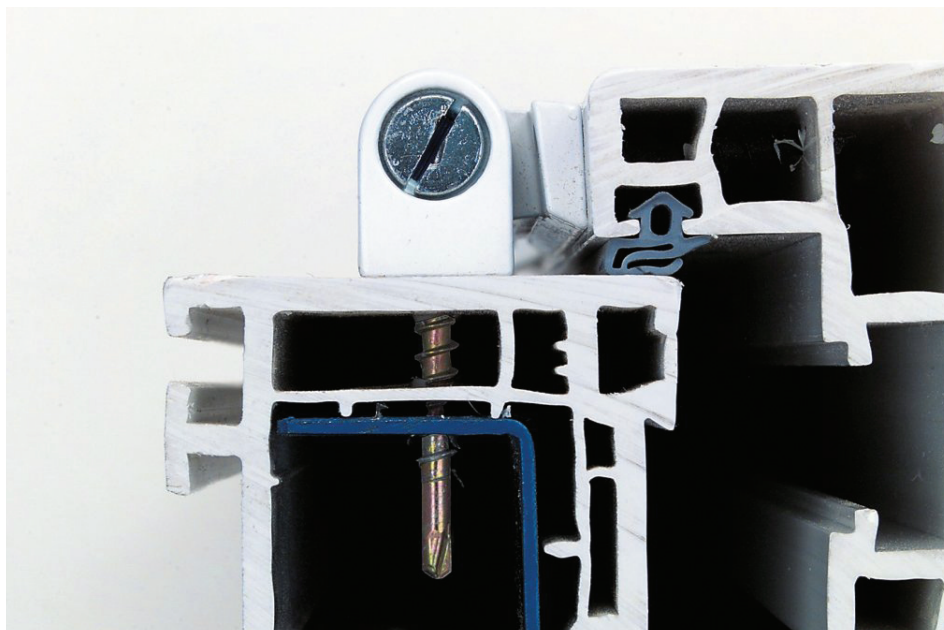


FEBOS ELS

- FEBOS vijak za ugaona ležišta je samobušeci vijak za upotrebu u plastičnoj građevinskoj stolariji.
 - Za pričvršćenje ugaonih i makazastih ležišta i zatvarajućih limova.
 - Čelik kaljen, pocinčan, plavo pasiviran.
 - Specijalni navoj za plastiku.
 - Max. debljina željeznog ojačanja: 2,5 mm.
- Dug slobodni dio navoja.

Prednost:

Ovo omogućava prisilni pomak. (U slučaju prisilnog pomaka, može doći do otkidanja vrha za bušenje ili do loma vijka u toku rada.)



Za profile od	Max. rastojanje od ivice do željeznog ojačanja F mm (crtež)	Ø x dužina d x l mm	Prihvat	Glava Ø dk mm	plavo pasiviran Art.-Nr.	Pak/kom
Kömmerling	8	4,3 x 32	H 2	6,8	0207 284 332	500
Kömmerling	11	4,3 x 36			0207 284 336	
Veka, Brüggmann, Rehau, Aluplast	16	4,3 x 42			0207 284 342	
Veka, Gealan	21	4,3 x 47			0207 284 347	