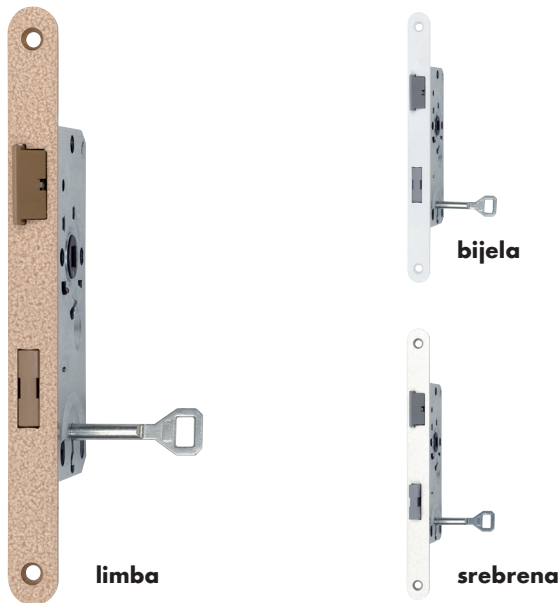
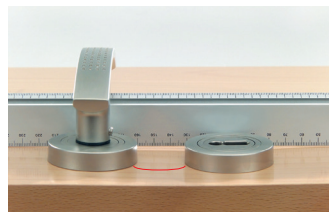
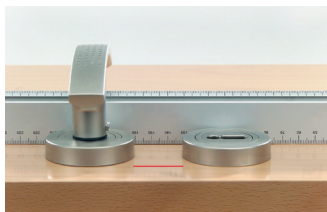


UKOPNA BRAVA ZA SOBNA VRATA



Sa osloncem prostora za ugradnju
Krilo vrata **ravno**

Bez oslonca prostora za ugradnju:
Krilo vrata **izbočeno**



Klasa 1

Odgovara za sobna vrata sa žlijebom Prostor za bravu u području kvake

Primenom oslanjanja prostora za ugradnju brave u području kvake omogućen je znatno veći obrtni moment kod pričvršćenja rozete vijkom, tako da je stezanje kvake ili pucanje pokrivnog sloja vrata gotovo isključeno

Najjednostavniji sistem zaključavanja (1 ključ priložen), različito zaključavanje

Jedno zaključavanje

Jezičak izlazi 10 mm iz brave

Zatvorena kutija brave, pocinčana

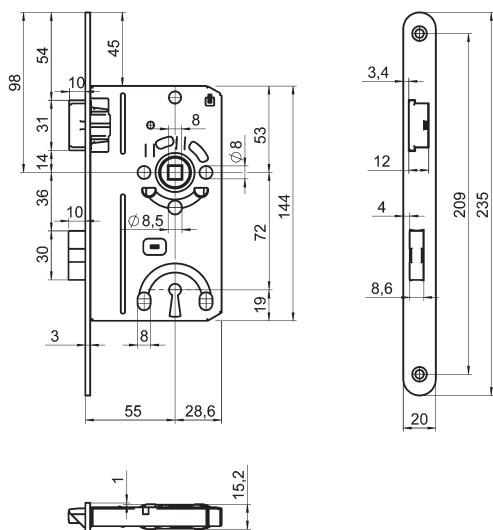
Sve mjere u skladu sa DIN 18251-1 sa otvorima za okove

Isporuka bez prihvatnika

Klasifikacija ključa po DIN EN 12209: 2003										
1	H	4	0	0	B	1	B	D	2	0

Širina čeonice strane mm/zaobljena	Površina čeonice strane brave	Površina jezička i zasuna	Art.-Nr. DIN D	Art.-Nr. DIN L	Pak./kom.
20	limba/hammerschlag lak (izgled kovane površine)	smeđa	0688 501 561	0688 501 571	1
	bijela RAL 9010	siva	0688 501 562	0688 501 572	
	srebreno metalik lakirana	siva	0688 501 563	0688 501 573	

Tehničke informacije:



- Otvor za trn: poliamid
- Materijal čeonice strane: čelik
- Jezičak poliamid
- Zasun: poliamid, jedno zaključavanje
- Ključ pocinčani

Opis	Dimenzija trna 55 mm
Otvor za trn kvake	8
Razmak u mm	72
Dimenzija kutije brave u mm	144 x 80 x 15
Zaobljenje čeonice strane brave u mm	235 x 20 x 3

Dodatni artikli:

- ! Prihvatnik
- ? Kvake za vrata, baglake za vrata