

UKOPNA BRAVA ZA WC/KUPATILO

Klasa 1

Odgovara za vrata sa žlijebom za WC i kupatilo

Prostor za bravu u području kvake

Primjenom oslanjanja prostora za ugradnju brave u području kvake omogućen je znatno veći obrtni moment kod pričvršćenja rozete vijkom, tako da je stezanje kvake ili pucanje pokrivnog sloja vrata gotovo isključeno.

Zatvaranje preko kvadratnog jezička

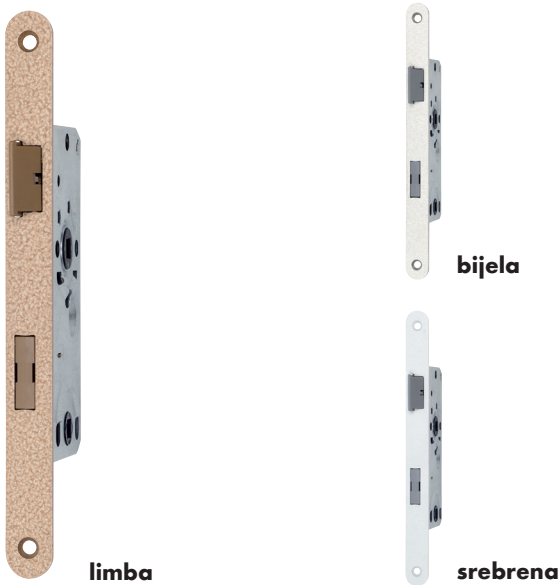
Jedno zaključavanje

Jezičak izlazi 10 mm

Zatvorena kutija brave, pocinčana

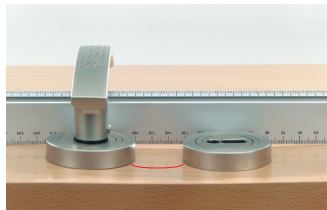
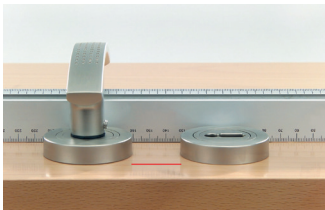
Sve mjere u skladu sa DIN 18251-1 sa otvorima za okove

Isporuka bez prihvatnika



Sa osloncem prostora za ugradnju:
Krilo vrata **ravno**

Bez oslonca prostora za ugradnju: Krilo vrata **izbočeno**

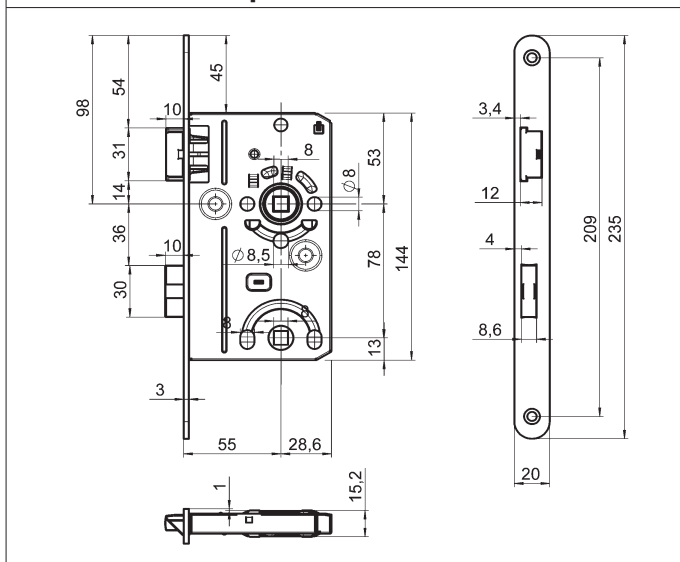


Klasifikacija ključa po DIN EN 12209: 2003

1	H	4	0	0	B	1	B	D	2	0
---	---	---	---	---	---	---	---	---	---	---

Širina čeone strane/zaobljena	Površina čeone strane brave	Površina jezička i zasuna	Art.-Nr. DIN D	Art.-Nr. DIN L	Pak./kom.
20	limba/hammerschlag lak (izgled kovane površine)	smeđa	0688 501 581	0688 501 591	1
	bijela RAL 9010	siva	0688 501 582	0688 501 592	
	srebreno metalik lakirana	siva	0688 501 583	0688 501 593	

Tehničke informacije:



- Otvor za trn: poliamid
- Kvadratni jezičak: poliamid
- Materijal čeone strane: čelik
- Jezičak: poliamid
- Zasun: poliamid, jedno zaključavanje

Opis	Dimenzija trna 55 mm
Otvor za trn kvake	8
Kvadratni jezičak	8
Razmak u mm	78
Dimenzija kutije u mm	144 x 80 x 15
Zaobljenje čeone strane brave u mm	235 x 20 x 3

Dodatni artikli:

- ! Prihvatnik
- ? Kvake za vrata, baglame za vrata