

Zadržavamo pravo na tehničke izmjene

## Nosač oslonca

### Verzija „U“ sa viljuškom za vidljive spojeve greda

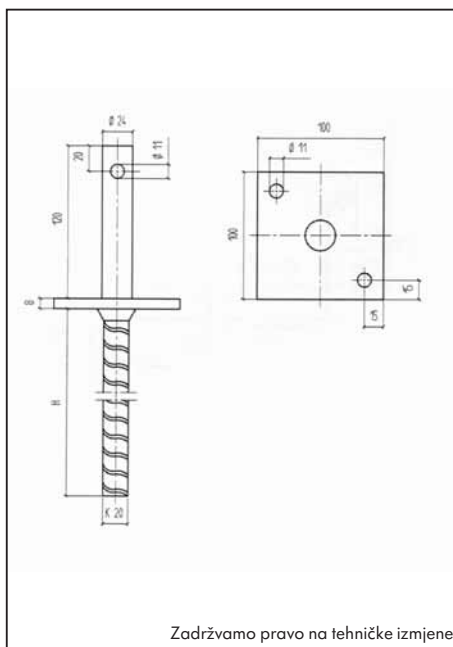
Idealno za lake do srednje teške konstrukcije od drveta.

Za ugradnju u beton

- Čelik, toplocinčan.
- Rebrasta armatura Ø 20 mm, dužina 250 mm.



Širina viljuške mm	Debljina mm	Pričvršćivanje vijcima za drvo mm	Pričvršćivanje navojni klin	kg po pak.	Art.-Nr.	Pak kom
81	5,0	2 x 2 St. 8,0 x 60	1 kom. x 12 mm	5,65	<b>0681 081 000</b>	5
91				5,75	<b>0681 091 000</b>	
101		2 x 2 St. 8,0 x 65		5,95	<b>0681 101 000</b>	
121				6,15	<b>0681 121 000</b>	
141				7,0	<b>0681 141 000</b>	



Zadržavamo pravo na tehničke izmjene

## Nosač oslonca

- Za ugradnju u beton.
- Usadni klin u drvo Ø 20 mm.
- Toplocinčan.



Dimenzije nosive ploče mm	Dužina klina za betoniranje mm	štapna tipla (umetak za pričvršćivanje)	kg po pak.	Art.-Nr.	Pak kom
100 x 100	250	1 kom. x 10 mm	10,2	<b>0681 491 025</b>	6
	400		12,6	<b>0681 491 040</b>	