

3/4" - nasadni ključ, unutrašnji šestougao

Norma: DIN 7422.

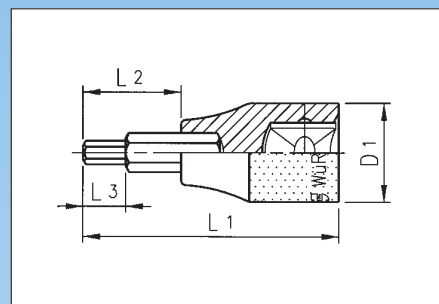
Izvedba: crn, fosfatiziran.

Prihvat: 3/4", žlijeb za uklapanje kugle.

Izlaz: unutrašnji šestougao, metrički,
crno fosfatiziran.

Geometrija: kratak.

Primjena: prednja plivajuća osovina za
motocikl Suzuki GSX 1400.



mm	L1 mm	L2 mm	L3 mm	D1 mm	Art.-Nr.	
24	75	22,5	-	38	0715 145 124	1

Set nasadnih ključeva, 3/4", šestougao ni, metrički

U metalnoj kutiji.

Sadržaj: 15 dijelova.

1 čegrtaljka (podešavajuća lijevo-
desno), 1 produžetak 200 mm, 1 produ-
žetak 400 mm, 1 zglobni nastavak, 1 T-
drška, 10 nasadnih ključeva veličine 22,
24, 27, 30, 32, 36, 38, 41, 46, 50 mm.

Art.-Nr. 0965 14 15



Set nasadnih ključeva, 3/4", 12-uugaoni, metrički

U metalnoj kutiji.

Sadržaj: 15 dijelova.

1 čegrtaljka (podešavajuća lijevo-
desno), 1 produžetak 200 mm, 1 produ-
žetak 400 mm, 1 zglobni nastavak, 1 T-
drška, 10 nasadnih ključeva veličine 22,
24, 27, 30, 32, 36, 38, 41, 46, 50 mm.

Art.-Nr. 0965 14 150

