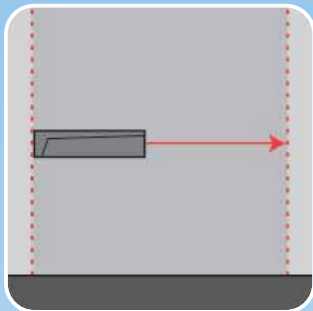
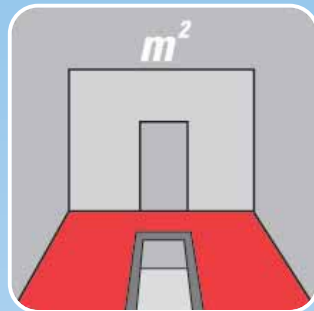


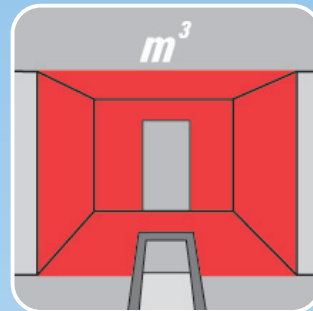
Funkcije i upotreba



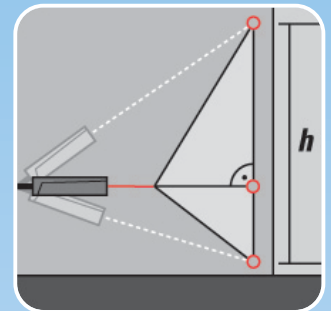
Jednostavno mjerenje dužina.



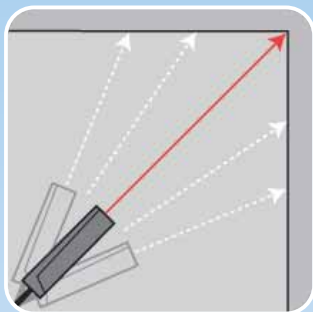
Izračunavanje površina.



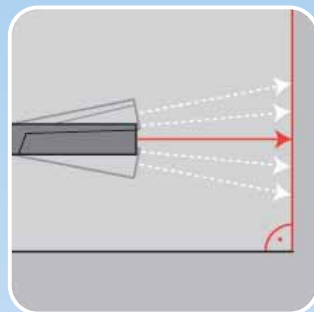
Izračunavanje zapremine.



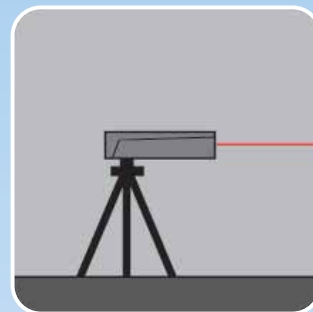
Izračunavanje dužina preko uglova



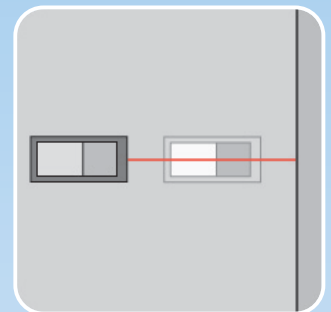
Maksimalno skeniranje



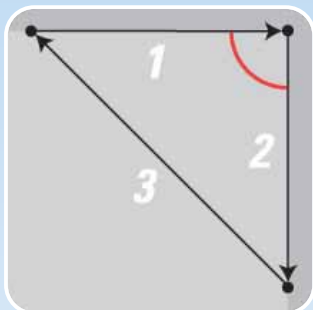
Minimalno skeniranje



Primjena sa stativom



Dugotrajno mjerenje, kod pronalaženja zadatih mjera.



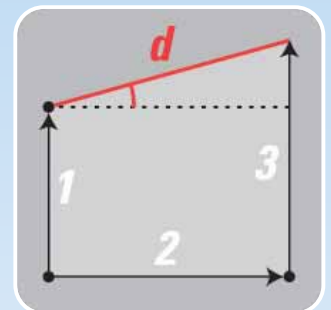
Mjerenje i provjera uglova.



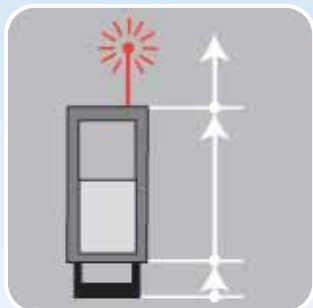
Vrijeme / automatsko pokretanje.



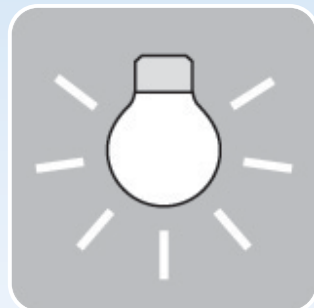
Upotreba sa ugrađenim teleskopom.



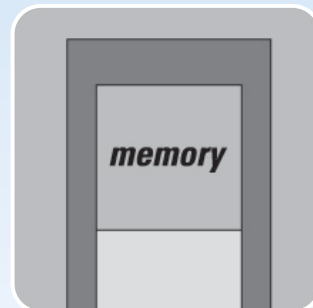
Trapezno mjerenje.



Mjerenje sa mjernim vrhom.



Osvjetljeni displej.



Funkcija memorisanja



Sabiranje i oduzimanje dimenzija.