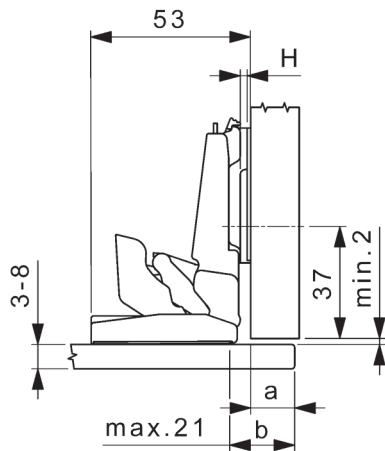
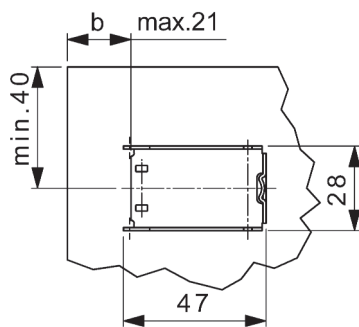


Informacije o konstrukciji Nexis MIRRO:

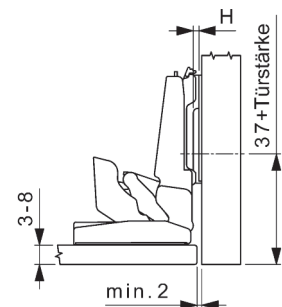
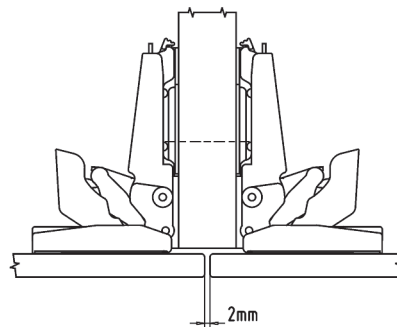
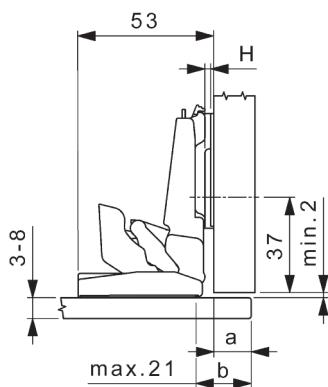


Nalijegajuća

Različite situacije otvaranja vrata su omogućene odgovarajućim pozicioniranjem ljepila.



Pozicioniranje prihvata baglame



Montaža prihvata baglame na vrata:

	Nalijegajuća					Polunalijegajuća			Upadajuća		
Nalijeganje (a) pri podložnoj pločici H = 2 mm*	12	11	10	9	8	7	8	9	-2	-3	-4
Mjera ljepila (b) max. 21 mm	21	20	19	18	17	16	17	18	7	6	5

* Nalijeganje vrata $a + 9 \text{ mm} = \text{Mjera ljepila } b$, Prostor za podešavanje $\pm 2 \text{ mm}$, max. nalijeganje vrata 14 mm