

Kliješta za sigurnosne prstenove na osovini

Norma: DIN 5254.

Drške: presvučene plastikom

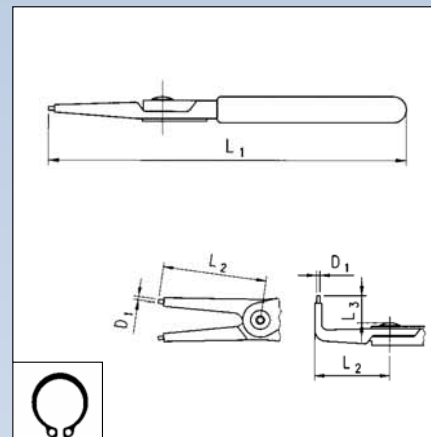
→ garantuju sigurno držanje, bez klizanja.

Vrhovi kliješta: visokokvalitetni opružni čelik.

Vrhovi za postavljanje

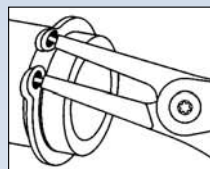
→ nude veliku stabilnost kod skidanja prstenova i postavljanje bez deformacija.

Zglob: položen navojni zglob.

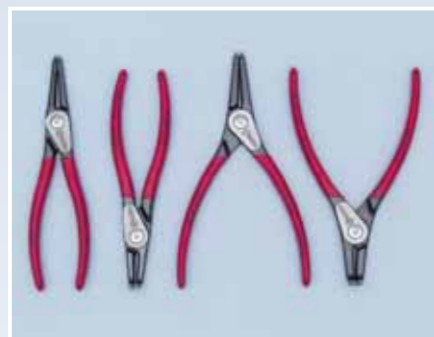


Primjena:

Kliješta za vanjske sigurnosne prstenove (na osovini).



L1 mm	DIN 5254 Oblik	Ø mm	D1 Ø mm	L2 mm	L3 mm	Art.-Nr.	
140	A	3 - 10	0,9	39	-	0714 02 11	1
140		10 - 25	1,25	38	-	0714 02 12	
180		19 - 60	1,8	56	-	0714 02 13	
225		40 - 100	2,25	70	-	0714 02 14	
320	ravna	85 - 140	3,2	92	-	0714 02 15	
130	B	3 - 10	0,9	27	12	0714 02 16	
130		10 - 25	1,25	27	12	0714 02 17	
165		19 - 60	1,8	40	15	0714 02 18	
210		40 - 100	2,25	55	16	0714 02 19	
05		85 - 140	3,2	73	20	0714 02 20	



Setovi kliješta za sigurnosne prstenove Art.-Nr. 0714 02 30

Oznaka	Art.-Nr.	Oznaka	Art.-Nr.	
Oblik C, 19-60 mm	0714 02 03	Oblik A, 19-60 mm	0714 02 13	1
Oblik D, 19-60 mm	0714 02 08	Oblik B, 19-60 mm	0714 02 18	

Art.-Nr. 0714 02 31

Oznaka	Art.-Nr.	Oznaka	Art.-Nr.	
Oblik C, 12-25 mm	0714 02 02	Oblik A, 10-25 mm	0714 02 12	1
Oblik C, 19-60 mm	0714 02 03	Oblik A, 19-60 mm	0714 02 13	

Art.-Nr. 0714 02 32

Oznaka	Art.-Nr.	Oznaka	Art.-Nr.	
Oblik D, 12-25 mm	0714 02 07	Oblik B, 10-25 mm	0714 02 17	1
Oblik D, 19-60 mm	0714 02 08	Oblik B, 19-60 mm	0714 02 18	