

Montažni profili za umivaonike i kade



Primjena

- Za prekid zvučnih mostova između keramičkih sanitarija i pločica.
- Kao zaštita pri montaži keramičkih proizvoda.

Prednosti

- Reducira prenos proizvedene buke.
- Reducira mogućnost pucanja keramike tokom pričvršćivanja pritezanjem vijcima.
- Kompatibilno sa silikonom, bez promjene boje.
- Bez mirisa.
- 100% mogućnost reciklaže.

Napomene uz primjenu

Predmeti obrade moraju biti suhi, otprašeni i odmašćeni.

Tehnički podaci

Materijal	PE-pjena, bez FCKW (CFC)
Boja	svijetlo-bijela
Gustoća	33 kg/m ³
Temperaturna postojanost	-50°C do +70°C
Kompatibilnost sa silikonom	vrlo dobra
Hemijska postojanost	dobra
Postojanost na starenje	dobra
Mogućnost reciklaže	100%
Miris	bez mirisa, apsolut. neutralan



Montažni profil za umivaonik

Fleksibilna PE-traka, samoljepljiva na jednoj strani, namotana na kartonsku jezgru.

Dužina	Širina	Debljina	Art.-Nr.	Pak/kom
4,5 m	48 mm	4 mm	0888 001 010	5

Prednosti

- Fleksibilna primjena, jedan montažni profil za sve oblike umivaonika.
- Dvije trake od po 4,5 m, proizvedene od jedne 4,5-m trake sa efektom kidanja.



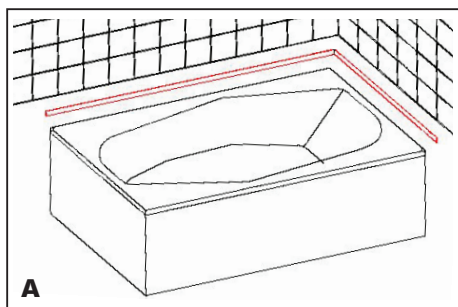
Montažni profil za kadu

Fleksibilna PE-traka, samoljepljiva na jednoj strani sa specijalnim ljepljom (koje se može u potpunosti ukloniti), namotana na kartonsku jezgru.

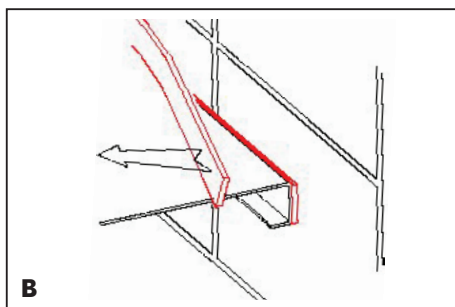
Dužina	Širina	Debljina	Art.-Nr.	Pak/kom
3,3 m	48 mm	4 mm	0888 001 020	5

Prednosti

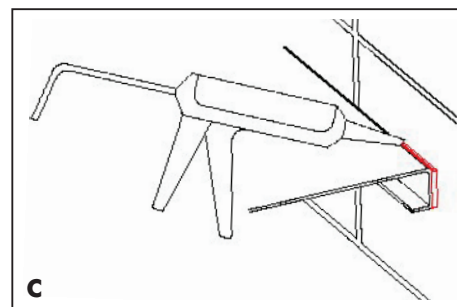
- Štiti rubove, sprječava oštećenje/zaprljanje sve do zaptivanja.
- Specijalno ljepljivo se može u potpunosti ukloniti.



A Široku stranu montirati na bok, sa uskom stranom prema gore.



B Ukloniti isturenu usku zaštitnu stranu trake.



C Zaptiti fugu sa Sanitar-silikonom, Art.-Nr. 0892 ...