

1/2" pojačani nasadni ključevi za felge od lakih metala

Za pažljivu montažu felgi od lakih metala. Duga izvedba sa sistemom označavanja u bojama.

Norma: DIN 3121 / ISO 1174.

Izvedba: kovani, brunirani.

Prihvati: 1/2", rupa za osiguravajuću čiviju i žlijeb za O-prsten.

Izlaz: šestougaoni, metrički, Powerdriv.

Geometrija: dugi.

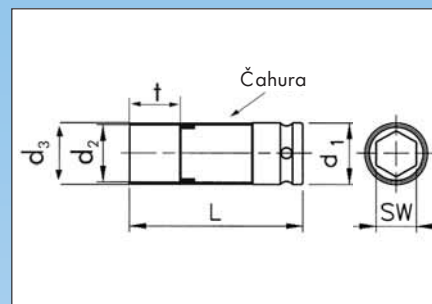
Primjena:

npr. SW 15

za Smart,

SW 22 za Opel

Insignia.



mm	L mm	d ₁ mm	d ₂ mm	d ₃ mm	t mm	Art.-Nr.	
15	85	30,0	22,5	24,8	22,0	0714 130 15	1
17	85	30,0	24,4	26,8	22,0	0714 130 17	
19	85	30,0	26,5	28,8	22,0	0714 130 19	
21	85	30,0	28,4	30,7	22,0	0714 130 21	
22	85	32,0	30,0	32,6	22,0	0714 130 22	

- Plastična čahura.
 - Nema oštećenja laka na aluminijumskim felgama.
- Sa plastičnim graničnikom unutar nasadnog ključa.
 - Za zaštitu ivica i površina kromiranih vijaka.
- Čahure označene sistemom boja.
 - Lakše prepoznavanje dimenzija, nema gubitka radnog vremena.

Pribor: Rezervne plastične čahure, 3 kom = 1 pak	Art.-Nr.	
Za SW 15, Art.-Nr. 0714 130 15	0714 130 015	1
Za SW 17, Art.-Nr. 0714 130 17	0714 130 017	
Za SW 19, Art.-Nr. 0714 130 19	0714 130 019	
Za SW 21, Art.-Nr. 0714 130 21	0714 130 021	
Za SW 22, Art.-Nr. 0714 130 22	0714 130 022	

1/2" Set pojačanih nasadnih ključeva

Isporuka u čvrstoj plastičnoj kutiji.



Set	mm			Art.-Nr.	
3-dijelni	17	19	21	0714 130 30	1