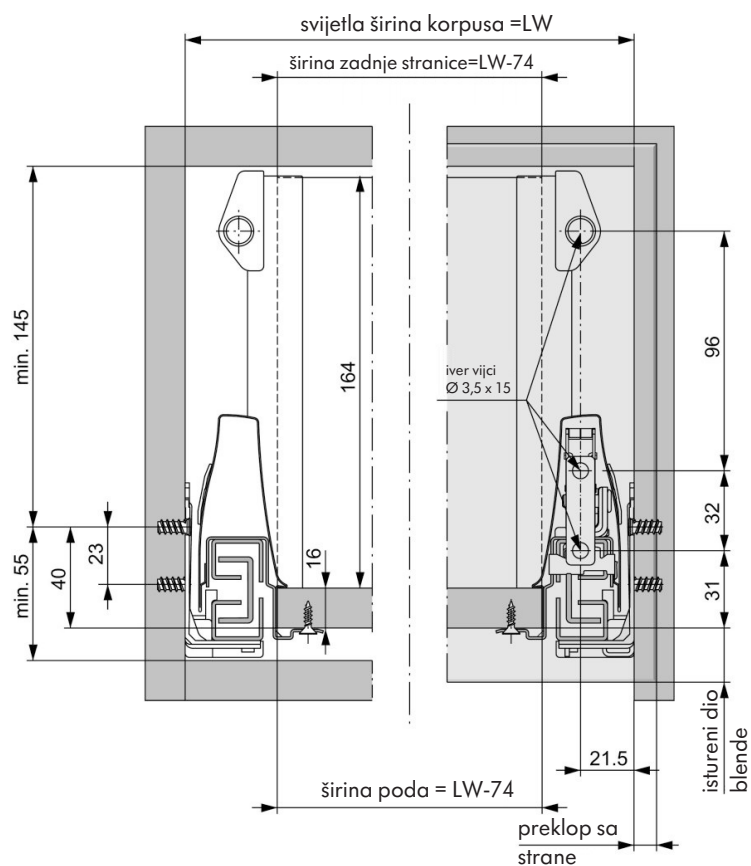
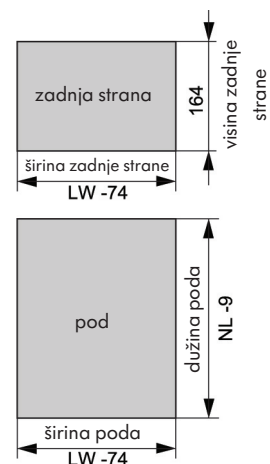


Informacije o konstrukciji DWD-Dynamic-XP:

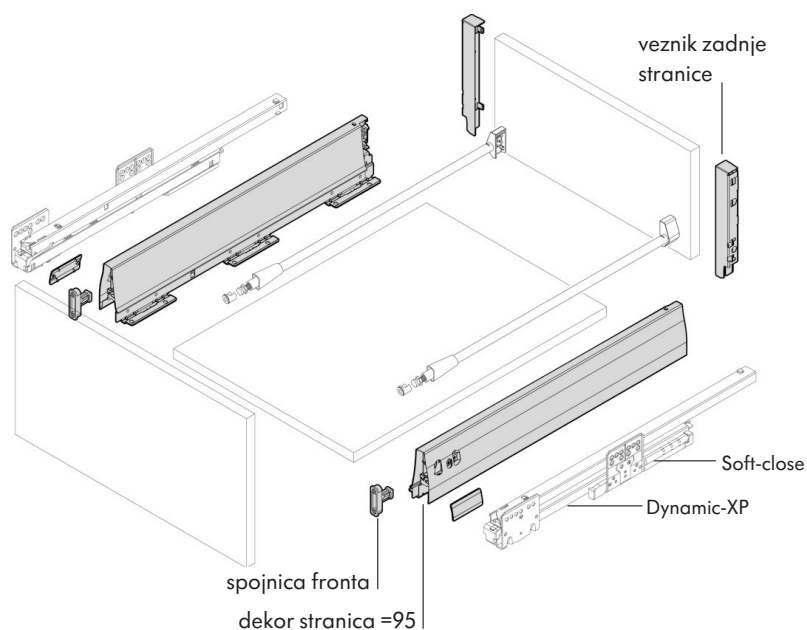


Mjera za rezanje iverice debljine 16 mm

- ★ Širina poda i zadnje strane je jednaka.
- Racionalna obrada



NL = najmanja dubina ugradnje
NL = nazivna dužina



Savjet za montažu:

- ★ Dekor stranicu pričvrstiti vijkom Assy Ø 3,5 x 15 mm
- ★ Veznik zadnje strane pričvrstiti vijkom Assy Ø 3,5 x 35 mm
- ★ Spojnicu fronta pričvrstiti vijkom Assy Ø 3,5 x 17 mm
- ★ Specijalno za područje primjene kod izrade ormara i ladica, kod kojih se ladice posebno zahtjevno opterećuju, preporučujemo učvršćivanje fronti pomoću tipli. Kod tipli za upresavanje izbušene rupe upustiti po rubovima ili učvršćenje učvrstiti fronte ekspanzionim tiplama (bez upuštanja rupa).